



ฝ่ายบริหารงานสาธารณสุข
เลขรับ ๐๖๕๗ / ๖๙
วันที่ ๒๑ พค ๖๙
เวลา ๐๘.๓๕ น.
บันทึกข้อความ

กองสาธารณสุข
รับที่ ๑๗๓๐ / ๑๒๕๘๙
วันที่ ๒๐ พค ๖๙
เวลา ๑๔.๓๘ น.

ส่วนราชการ กองช่าง ฝ่ายสำรวจและออกแบบ โทร. ๐-๔๔๘๑-๒๘๓๘

ที่ ขย ๕๑๐๐๕.๑/ ๖๖๑

วันที่ ๒๐ พฤษภาคม ๒๕๖๙

เรื่อง ขอส่งเอกสารประมาณราคา

เรียน ผู้อำนวยการกองสาธารณสุข

ตามที่ กองช่างได้ดำเนินการสำรวจ ออกแบบและประมาณราคาก่อสร้างโรงจอดรถ โรงพยาบาลส่งเสริมสุขภาพตำบลบ้านปากจาบ ตำบลโคกเพชรพัฒนา อำเภอบำเหน็จณรงค์ จังหวัดชัยภูมิ นั้น

กองช่าง ฝ่ายสำรวจและออกแบบ ได้ดำเนินการสำรวจและประมาณราคาเรียบร้อยแล้ว จึงขอส่งประมาณราคาโครงการก่อสร้างโรงจอดรถ โรงพยาบาลส่งเสริมสุขภาพตำบลบ้านปากจาบ ตำบลโคกเพชรพัฒนา อำเภอบำเหน็จณรงค์ จังหวัดชัยภูมิ งบประมาณ ๓๑๙,๐๐๐.๐๐- บาท รายละเอียดปรากฏตามเอกสารที่ส่งมาพร้อมนี้

จึงเรียนมาเพื่อพิจารณา และดำเนินการในส่วนที่เกี่ยวข้องต่อไป

(นายนเรศ รักเพ็ง)

ผู้อำนวยการกองช่าง

- สมุดทำงนที่กองสาธารณสุข

(นางสาวอภิญญา อภัยฤทธิรงค์)

หัวหน้าฝ่ายบริหารงานสาธารณสุข รักษาราชการแทน

ผู้อำนวยการกองสาธารณสุข

๒๐ พค ๖๙

ประมาณราคางานอาคาร

ส่วนราชการ องค์การบริหารส่วนจังหวัดชัยภูมิ

โครงการ ก่อสร้างโรงจอดรถ โรงพยาบาลส่งเสริมสุขภาพตำบลบ้านปากจาม

สถานที่ก่อสร้าง : โรงพยาบาลส่งเสริมสุขภาพตำบลบ้านปากจาม ตำบลโคกเพชรพัฒนา อำเภอบำเหน็จณรงค์ จังหวัดชัยภูมิ

รายละเอียด ก่อสร้างโรงจอดรถ โรงพยาบาลส่งเสริมสุขภาพตำบลบ้านปากจาม พื้นที่ไม่น้อยกว่า 120.00 ตารางเมตร

(รายละเอียดตามประมาณราคาและแบบ อบจ.ชัยภูมิ)

ประมาณราคาเมื่อ 19 พฤษภาคม 2569

ลำดับที่	รายการ	ค่าวัสดุและค่าแรง	Factoc : F	ราคาก่อสร้างทั้งหมด	หมายเหตุ
		รวมเป็นเงิน (บาท)		รวมเป็นเงิน (บาท)	
1	ประเภทงานอาคาร	243,911.58	1.3091	319,304.65	
2	เงื่อนไข				
	3.1 เงินล่วงหน้า 0 %				
	3.2 เงินประกันผลงานหัก 0 %				
	3.3 ดอกเบี้ยเงินกู้ 7 %				
	3.4 ภาษีมูลค่าเพิ่ม 7 %			-	
สรุป	รวมราคาก่อสร้างเป็นเงินทั้งสิ้น			319,304.65	
	คิดเป็นเงินประมาณ			319,000.00	
	ตัวอักษร	สามแสนหนึ่งหมื่นเก้าพันบาทถ้วน			

(ลงชื่อ)

(นายอุดมพร วงศ์ศรี)

เขียนแบบ/ประมาณราคา

พนักงานจ้างเหมาบริการ

(ลงชื่อ)

(นายขวัญชาย ศรีไพโรจิตรรกุล)

สำรวจ

นายช่างโยธาชำนาญงาน

(ลงชื่อ)

(นายภาชกร ศรีภูมิพิทักษ์)

ตรวจสอบ

หัวหน้าฝ่ายผังเมือง รักษาการในตำแหน่ง

หัวหน้าฝ่ายสำรวจและออกแบบ

(ลงชื่อ)

(นายนเรศ รักเพ็ง)

เห็นชอบ

ผู้อำนวยการกองช่าง

สำเนาถูกต้อง

นายขวัญชาย ศรีไพโรจิตรรกุล)

นายช่างโยธาชำนาญงาน

ประมาณราคางานอาคาร
ส่วนราชการ องค์การบริหารส่วนจังหวัดชัยภูมิ

โครงการ ก่อสร้างโรงจอดรถ โรงพยาบาลส่งเสริมสุขภาพตำบลบ้านปากจอบ

สถานที่ก่อสร้าง : โรงพยาบาลส่งเสริมสุขภาพตำบลบ้านปากจอบ ตำบลโคกเพชรพัฒนา อำเภอบำเหน็จณรงค์ จังหวัดชัยภูมิ

รายละเอียด ก่อสร้างโรงจอดรถ โรงพยาบาลส่งเสริมสุขภาพตำบลบ้านปากจอบ พื้นที่ไม่น้อยกว่า 120.00 ตารางเมตร

(รายละเอียดตามประมาณราคาและแบบ อบจ.ชัยภูมิ)

ประมาณราคาเมื่อ 19 พฤษภาคม 2569

ลำดับ ที่	รายการ	จำนวน	หน่วย	ราคาวัสดุสิ่งของ		ค่าแรงงาน		ค่าวัสดุและ ค่าแรงงาน	หมายเหตุ
				ราคาหน่วย	จำนวนเงิน	ราคาหน่วย	จำนวนเงิน		
	งานรื้อ , ถมดิน								
	งานรื้อถอนวัสดุฝังหลังคา	102.00	ตร.ม.		-	20.00	2,040.00	2,040.00	
	รื้อถอน โครงหลังคาไม้ (ทุกรูปทรงของหลังคา)	102.00	ตร.ม.		-	40.00	4,080.00	4,080.00	
	ถมดิน	1.05	ลบ.ม.	413.00	433.65	99.00	103.95	537.60	
	งานเทลานคอนกรีตเสริมเหล็ก								
	-งานทรายหยาบรองพื้น หนา 0.05 เมตร	7.00	ลบ.ม.	546.52	3,825.64	104.00	728.00	4,553.64	
	-งานเหล็ก Ø 4.0 มม. ขนาดตาราง 0.20 x 0.20 ม.	137.00	ตร.ม.	19.96	2,734.52	5.00	685.00	3,419.52	
	-งานคอนกรีตผสมเสร็จรูปทรงแท่ง 240 กก./ตร.ซม. และ	20.50	ลบ.ม.	2,420.56	49,621.48	327.00	6,703.50	56,324.98	
	ไม้แบบ (100%)	9.00	ลบ.ม.	400.00	3,600.00		-	3,600.00	
	ค่าแรงไม้แบบ	9.00	ตร.ร.ม.		-	121.00	1,089.00	1,089.00	
	งานโรงรถยนต์								
	-งานฐานราก - คม่อ (F1.C1)	5.00	คัน	14,241.00	71,205.00	-	-	71,205.00	รวมค่าแรง
	-फलเหล็ก 10x20 cm.หนา 9 มม.	1.00	ตร.ม.	1,881.25	1,881.25	729.17	729.17	2,610.42	
	-ท่อเหล็กสี่เหลี่ยม ขนาด 1-½ นิ้ว x 3 นิ้ว หนา 2.0 มม.	28.00	ท่อน	495.00	13,860.00	42.06	1,177.68	15,037.68	
	-ท่อเหล็กสี่เหลี่ยม ขนาด 2 นิ้ว x 4 นิ้ว หนา 3.2 มม.	12.00	ท่อน	762.00	9,144.00	462.66	5,551.92	14,695.92	
	-เหล็ก Ø 9 มม.	0.030	คัน	21,663.18	649.90	4,400.00	132.00	781.90	
	-แผ่นเหล็กรีดลอนเคลือบอะลูซิงค์ เคลือบสี หนารวมไม่น้อยกว่า 0.40 มม.	131.000	ตร.ม.	270.00	35,370.00	70.00	9,170.00	44,540.00	
	-งานประกอบโครง+งานสีกันสนิมพร้อมทา	1,065.84	กก.	-	-	12.00	12,790.08	12,790.08	
	งานไฟฟ้าและติดตั้งจรรยา								
	-โคมหน้าเรียบพลาสติก (Panel light) LED 1x18W	4.00	ชุด	828.00	3,312.00	135.00	540.00	3,852.00	
	-สายไฟฟ้า VAF สายแบนแกนคู่ แรงดัน 300/500 โวลต์	35.00	เมตร	16.11	563.85	-	-	563.85	
	-บล็อกลอย 4-สวิตช์ไฟฟ้า 16A 220V	1.00	จุด	145.00	145.00	80.00	80.00	225.00	
	-ท่อ PVC สีนเหลือง 3/4" สาหรับร้อยสายไฟ ความยาว 4	3.00	ท่อน	75.00	225.00	-	-	225.00	
	-งานติดตั้งจรรยา	6.00	ตร.ม.	290.00	1,740.00	-	-	1,740.00	
	รวมเป็นเงิน							243,911.58	

สำเนาถูกต้อง

นายขวัญชาย ศรีไพจิตรวรกุล
นายช่างโยธาชำนาญงาน



กองช่าง

องค์การบริหารส่วนจังหวัดชัยภูมิ

โครงการ ก่อสร้างโรงจอดรถ โรงพยาบาลส่งเสริมสุขภาพตำบลบ้านปากจาบ

สถานที่ก่อสร้าง : โรงพยาบาลส่งเสริมสุขภาพตำบลบ้านปากจาบ ตำบลโคกเพชรพัฒนา อำเภอป่าหน้ำจมนงค์ จังหวัดชัยภูมิ

รายละเอียด ก่อสร้างโรงจอดรถ โรงพยาบาลส่งเสริมสุขภาพตำบลบ้านปากจาบ พื้นที่ไม่น้อยกว่า 120.00 ตารางเมตร

สำเนาถูกต้อง

นายชัชวาลย์ ศรีไพจิตรวรกุล

นายช่างโยธาชำนาญงาน



กองช่าง

องค์การบริหารส่วนจังหวัดชัยภูมิ

โครงการก่อสร้างโรงจอดรถโรงพยาบาลส่งเสริมสุขภาพตำบลบ้านปากจาบ	
สำรวจ	นายช่างโยธาชำนาญงาน
ออกแบบเขียนแบบ	พ.นังงานช่างทนายบริหาร
ตรวจ	วิศวกรโยธา
ตรวจ	หัวหน้าสำรวจและออกแบบ
เห็นชอบ / อนุมัติ	ผ.อ.กองช่าง
วันที่ 19 พฤษภาคม 2569	



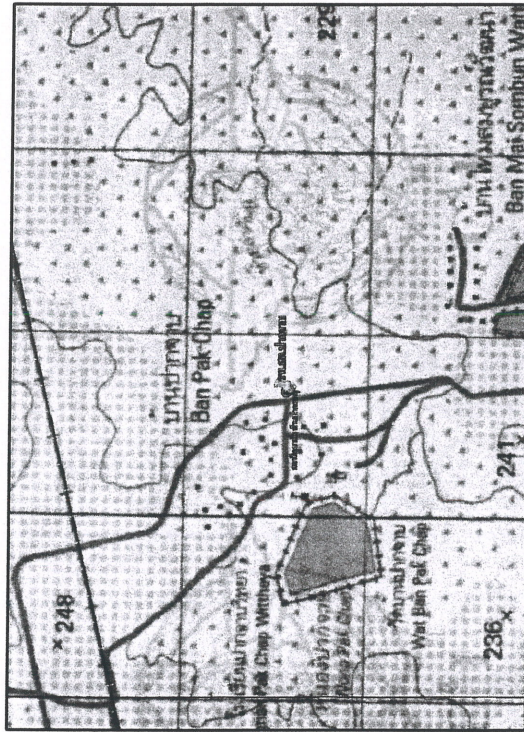
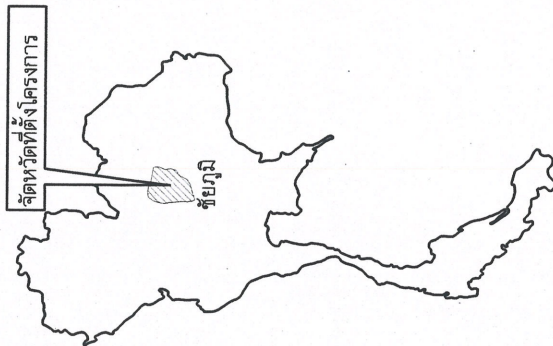
กองช่าง

องค์การบริหารส่วนจังหวัดชัยภูมิ

โครงการ ก่อสร้างโรงจอดรถ โรงพยาบาลส่งเสริมสุขภาพตำบลบ้านปากจาก

สถานที่ก่อสร้าง : โรงพยาบาลส่งเสริมสุขภาพตำบลปากจาก ตำบลโคกเพชรพัฒนา อำเภอป่าเหลื่อมชัยภูมิ จังหวัดชัยภูมิ

รายละเอียด ก่อสร้างโรงจอดรถ โรงพยาบาลตำบลปากจาก พื้นที่ไม่เกินกว่า 120.00 ตารางเมตร

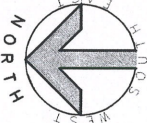


สารบัญ			
ลำดับที่	รายการ	จำนวนแผ่น	หมายเหตุ
1	แบบที่แสดงที่ตั้งโครงการ	1	1
2	แบบที่ก่อสร้างไปโดยสังเขป	1	1
3	แบบมาตรฐาน	1	1
4	บ้านโครงการ	2	1
5	แปลน รูปตัดตามยาว	1	1
6	รูปตัดตามขวาง	1	1

สำเนาถูกต้อง

นายขวัญชาย ศรีโพธิ์จรรวกุล)

นายช่างโยธาชำนาญงาน



แผนที่แสดงที่ตั้งโครงการ

scale 0 1 กม.

หมายเหตุ

- ผู้สัญญาต้องชี้แจงสรุปราคาวัสดุหรือครุภัณฑ์ที่จะใช้ในงานก่อสร้างเป็นพัสดุที่เสถียรภาพในประเทศไทย โดยต้องชี้แจงไม่ยกเว้นร้อยละ 60 ของมูลค่าพัสดุที่จะใช้ในงานก่อสร้างทั้งหมดตามสัญญา
- ผู้สัญญาต้องชี้แจงพัสดุที่เสถียรภาพในประเทศไทยไม่ยกเว้นร้อยละ 90 ของปริมาณเหล็กที่ต่อให้ทั้งหมดตามสัญญา
- ผู้สัญญาจะต้องจัดทำแผนการที่พัสดุที่เสถียรภาพในประเทศไทยไม่ยกเว้นร้อยละ 60 ของมูลค่าในสัญญาและแผนการในเหล็กที่เสถียรภาพในประเทศไทยไม่ยกเว้นร้อยละ 90 ของปริมาณเหล็กที่ต่อให้ทั้งหมดตามสัญญาภายใน 30 วัน นับถัดจากวันที่ได้ลงนามในสัญญา

กองช่าง
องค์การบริหารส่วนจังหวัดชัยภูมิ

โครงการก่อสร้างโรงจอดรถโรงพยาบาลส่งเสริมสุขภาพตำบลบ้านปากจาก

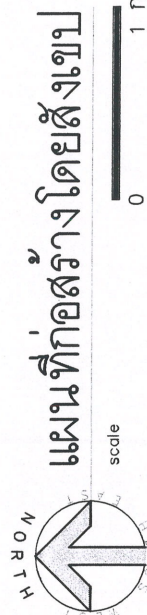
สำรวจ		นายช่างโยธาชำนาญงาน
ออกแบบเขียนแบบ		พนักงานจ้างเหมาบริการ
ตรวจ		วิศวกรโยธา
ตรวจ		หน้าฝ่ายสำรวจและออกแบบ
เห็นชอบ / อนุมัติ		ผอ.กองช่าง

วันที่ 19 พฤษภาคม 2569

สัญลักษณ์ประกอบแบบ

บ้าน	หมู่บ้าน
☐	บ้าน, อาคาร
⊕	สถานีอนามัย, โรงพยาบาล
⛪	วัด, สำนักสงฆ์
⌚	โรงเรียน
⌚	สะพาน
⌚	ถนนทางหลวง

พิกัดโครงการ
15.428492, 101.615076



แผนที่ก่อสร้างโดยสังเขป

สำเนาถูกต้อง

นายขวัญชาย ศรีไพจิตรวรกุล
นายช่างโยธาชำนาญงาน



กองช่าง
องค์การบริหารส่วนจังหวัดชัยภูมิ

โครงการก่อสร้างโรงพยาบาลส่งเสริมสุขภาพตำบลบ้านปากจาน	
สำรวจ	นายช่างโยธาชำนาญงาน
ออกแบบเขียนแบบ	ผ.ช.
ตรวจ	วิศวกรโยธา
ตรวจ	หน้าฝ่ายสำรวจและออกแบบ
เห็นชอบ / อนุมัติ	ผ.อ.กองช่าง
	วันที่ 19 พฤษภาคม 2569

หมายเหตุ
- คู่มือต้องแจ้งพัสดุประเภทวัสดุหรือครุภัณฑ์ที่จะใช้ในงานก่อสร้างเป็นพัสดุที่ผลิตภายในประเทศ โดยต้องแจ้งไม่น้อยกว่าร้อยละ 60 ของมูลค่าพัสดุที่จะใช้ในงานก่อสร้างทั้งหมดตามสัญญา
- คู่มือต้องแจ้งพัสดุที่ผลิตภายในประเทศไม่น้อยกว่าร้อยละ 90 ของปริมาณเหล็กที่ต้องใช้ทั้งหมดตามสัญญา
- คู่มือจะต้องจัดทำแผนการจ้างพัสดุที่ผลิตภายในประเทศไม่น้อยกว่าร้อยละ 60 ของมูลค่าในสัญญาและแผนการจ้างพัสดุที่ผลิตภายในประเทศไม่น้อยกว่าร้อยละ 90 ของปริมาณเหล็กที่ต้องใช้ทั้งหมดตามสัญญาภายใน 30 วัน นับถัดจากวันที่ตกลงนามในสัญญา

21.00



รื้ออาคารโรงจอดรถเดิม
 ก 17.00 ม.
 ย 6.00 ม.

17.00

4.00

สำเนาถูกต้อง

นายชัชวัญชาย ศรีไพจิตรวรกุล
 นายช่างโยธาชำนาญงาน

แบบแปลนงานรื้อ
 มาตรฐาน
 1:100

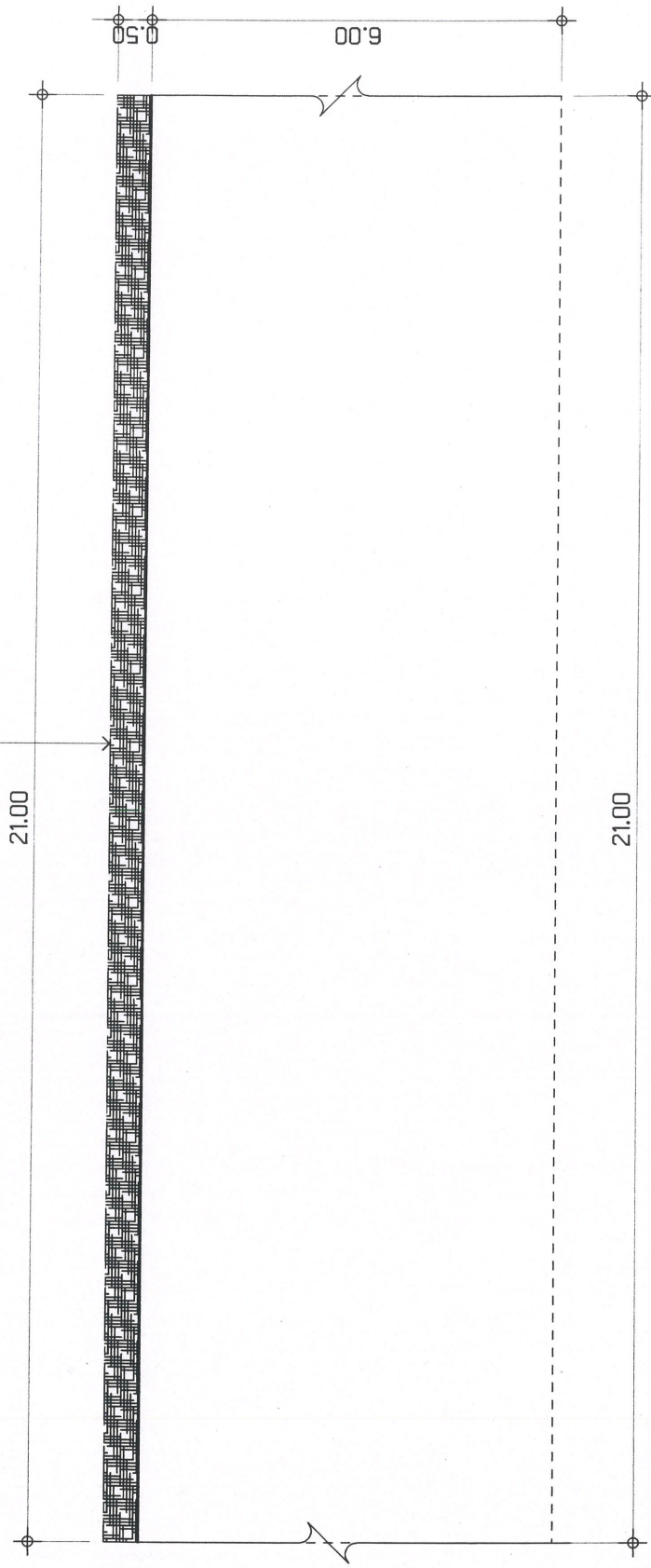


กองช่าง
 องค์การบริหารส่วนจังหวัดชัยภูมิ

โครงการก่อสร้างโรงพยาบาลส่งเสริมสุขภาพตำบลบ้านปากจวบ	
สำรวจ	นายช่างโยธานายงาน
ออกแบบเขียนแบบ	พนักงานช่างหมอบริการ
ตรวจ	วิศวกรโยธา
ตรวจ	หน้าฝ่ายสำรวจและออกแบบ
เห็นชอบ / อนุมัติ	ผ.กองช่าง
วันที่ 19 พฤษภาคม 2569	

หมายเหตุ
 - คู่มือปฏิบัติงานซึ่งที่สุดประเภทหรือครุภัณฑ์ที่จะใช้ในงานก่อสร้างเป็นวัสดุที่ผลิตภายในประเทศ โดยต้องใช้น้อยกว่าร้อยละ 60 ของมูลค่าวัสดุที่จะใช้ในงานก่อสร้างทั้งหมดตามสัญญา
 - คู่มือปฏิบัติงานต้องอิงเหล็กที่ผลิตภายในประเทศไม่น้อยกว่าร้อยละ 90 ของปริมาณเหล็กที่ต้องใช้ทั้งหมดตามสัญญา
 - คู่มือปฏิบัติงานจะต้องรัดทำแบบการซึ่งที่สุดที่ผลิตภายในประเทศไม่น้อยกว่าร้อยละ 60 ของมูลค่าในสัญญาและแผนการซึ่งเหล็กที่ผลิตภายในประเทศไม่น้อยกว่าร้อยละ 90 ของปริมาณเหล็กที่ต้องใช้ทั้งหมดตามสัญญาภายใน 30 วัน นับตั้งแต่วันที่ได้ลงนามในสัญญา

ถมเติมปรับเฉลี่ย +0.10ม.



สำเนาถูกต้อง

นายขวัญชาย โศภิตวรกุล
นายช่างโยธาชำนาญงาน

แบบแปลนงานถมดินปรับพื้น
มาตราส่วน 1:100

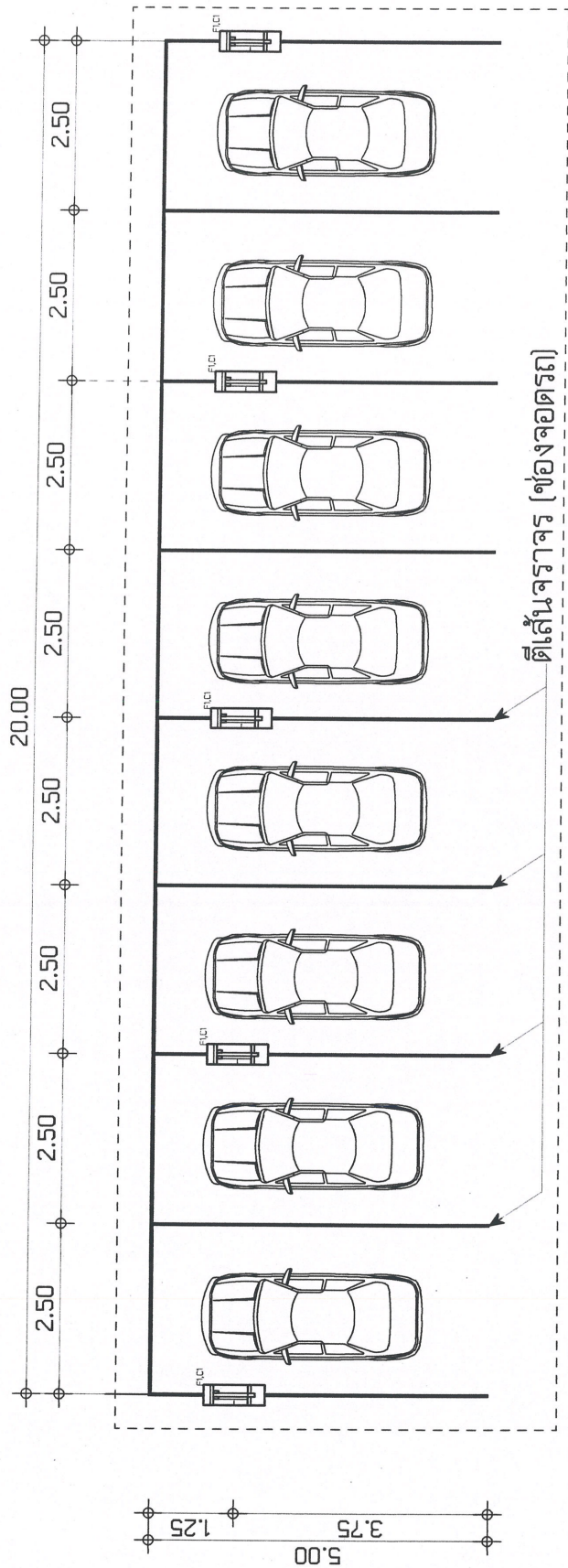


กองช่าง
องค์การบริหารส่วนจังหวัดชัยภูมิ

โครงการก่อสร้างโรงพยาบาลส่งเสริมสุขภาพตำบลบ้านปากจาว	
สำรวจ	นายช่างโยธาชำนาญงาน
ออกแบบเขียนแบบ	พันจางานจ้างเหมามาบริการ
ตรวจ	วิศกรโยธา
ตรวจ	หน้าฝ่ายสำรวจและออกแบบ
เห็นชอบ / อนุมัติ	ผอ.กองช่าง
วันที่ 19 พฤษภาคม 2569	

หมายเหตุ

- ผู้สัญญาต้องให้วัสดุประเภทวัสดุหรือครุภัณฑ์ที่จะใช้ใน งานก่อสร้างเป็นวัสดุที่ผลิตภายในประเทศ โดยต้องไม่น้อยกว่าร้อยละ 60 ของมูลค่าวัสดุที่จะใช้ใน งานก่อสร้างทั้งหมดตามสัญญา
- ผู้สัญญาต้องให้เหล็กที่ผลิตภายในประเทศไม่น้อยกว่าร้อยละ 90 ของปริมาณเหล็กที่ต้องใช้ในทั้งหมดตามสัญญา
- ผู้สัญญาจะต้องจัดทำแผนการให้วัสดุที่ผลิตภายในประเทศไม่น้อยกว่าร้อยละ 60 ของมูลค่าในสัญญาและแผนการให้เหล็กที่ผลิตภายในประเทศไม่น้อยกว่าร้อยละ 90 ของปริมาณเหล็กที่ต้องใช้ในทั้งหมดตามสัญญาภายใน 30 วัน นับตั้งแต่วันที่ได้ลงนามในสัญญา



ติดตั้งจรวด (ช่องจอดรถ)

สำเนาถูกต้อง

นายขวัญชาย ศรีไพจิตรวรกุล
นายช่างโยธาชำนาญงาน

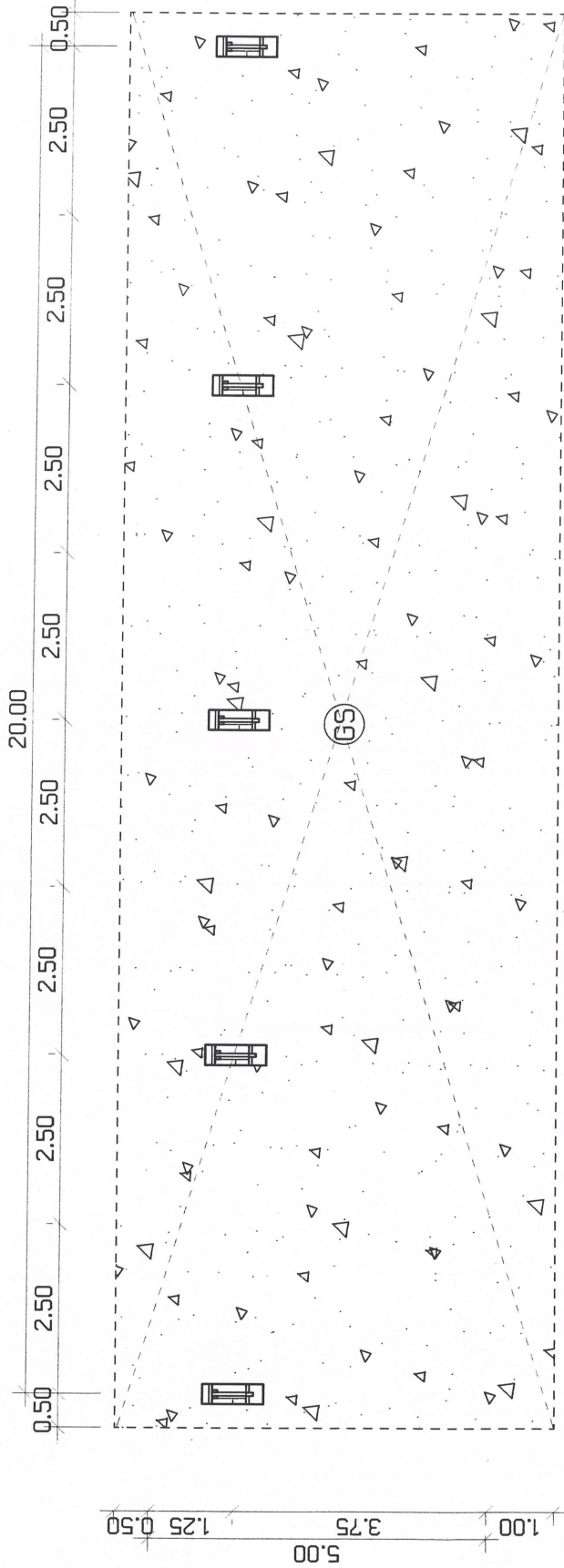
แบบแปลนโรงรถยนต์
มาตราส่วน 1:100



กองช่าง
องค์การบริหารส่วนจังหวัดชัยภูมิ

โครงการก่อสร้างโรงพยาบาลส่งเสริมสุขภาพตำบลบ้านปากคาบ	
สำรวจ	นายช่างโยธาชำนาญงาน
ออกแบบเขียนแบบ	พนักงานช่างเทคนิคบริการ
ตรวจ	วิศวกรโยธา
ตรวจ	หน้าฝ่ายสำรวจและออกแบบ
เห็นชอบ / อนุมัติ	ผอ.กองช่าง
วันที่ 19 พฤษภาคม 2569	

หมายเหตุ
- ผู้สัญญาต้องให้พัสดุประมาณหรือครุภัณฑ์ที่จะใช้ในงานก่อสร้างเป็นพัสดุที่ผลิตภายในประเทศ โดยต้องไม่ใช่อายุการใช้งานที่หมดตามสัญญา
- ผู้สัญญาต้องให้เหล็กที่ผลิตภายในประเทศไม่น้อยกว่าร้อยละ 90 ของปริมาณเหล็กที่ต้องใช้ทั้งหมดตามสัญญา
- ผู้สัญญาจะต้องจัดทำแผนการให้พัสดุที่ผลิตภายในประเทศไม่น้อยกว่าร้อยละ 60 ของมูลค่าในสัญญาและแผนการให้เหล็กที่ผลิตภายในประเทศไม่น้อยกว่าร้อยละ 90 ของปริมาณเหล็กที่ต้องใช้ทั้งหมดตามสัญญาภายใน 30 วัน นับตั้งแต่วันที่ตกลงในสัญญา



Wire Mesh dia. 4 mm. @ 0.20 #
 0.15
 0.05 ทรายหยาบอัดแน่น

จำเป็นต้อง

นายขวัญชัย ชรีโพธิ์จรรพกุล
 นายช่างโยธาชำนาญงาน

แบบแปลน/คอนกรีต
 1:100
 มาตรฐาน

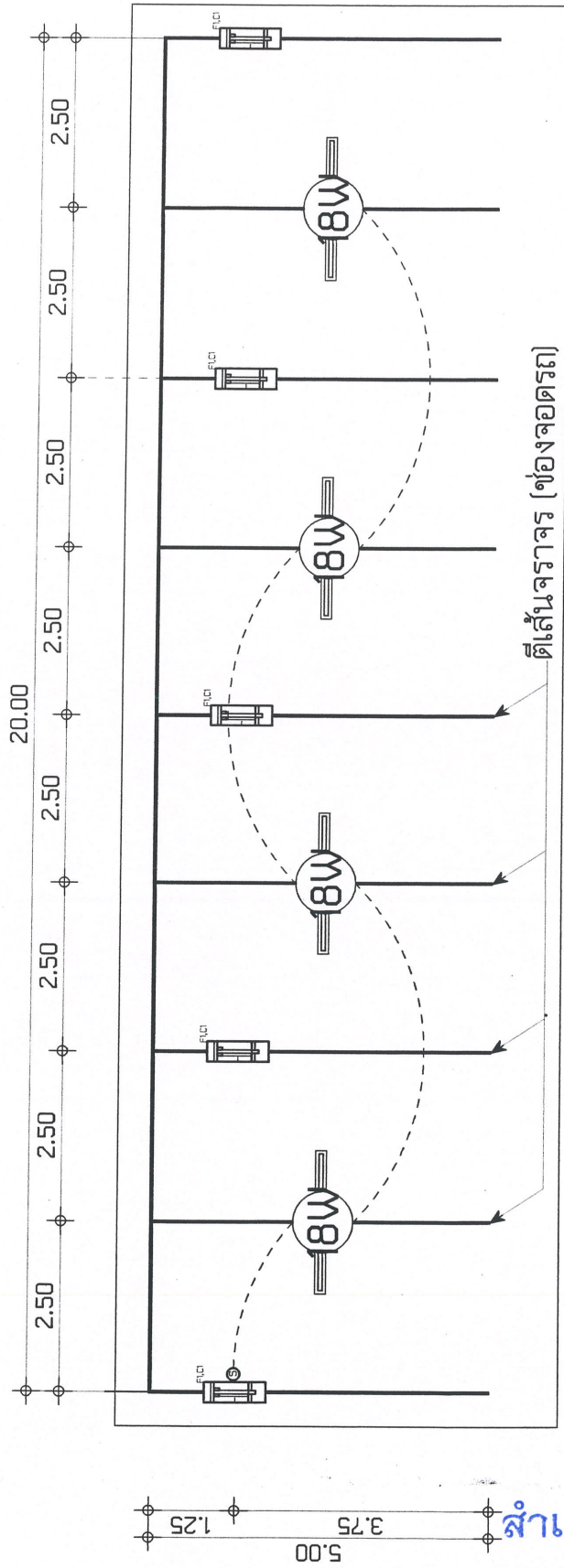
แบบขยาย GS
 มาตรฐาน



กองช่าง
 องค์กรบริหารส่วนจังหวัดชัยภูมิ

โครงการก่อสร้างโรงจอดรถโรงพยาบาลตำบลบ้านปากจาว	
สำรวจ	นายช่างโยธาชำนาญงาน
ออกแบบเขียนแบบ	พันจางษ์หนามศิริกร
ตรวจ	วิศกรโยธา
ตรวจ	หน้าฝ่ายสำรวจและออกแบบ
เห็นชอบ / อนุมัติ	ผอ.กองช่าง
วันที่ 19 พฤษภาคม 2569	

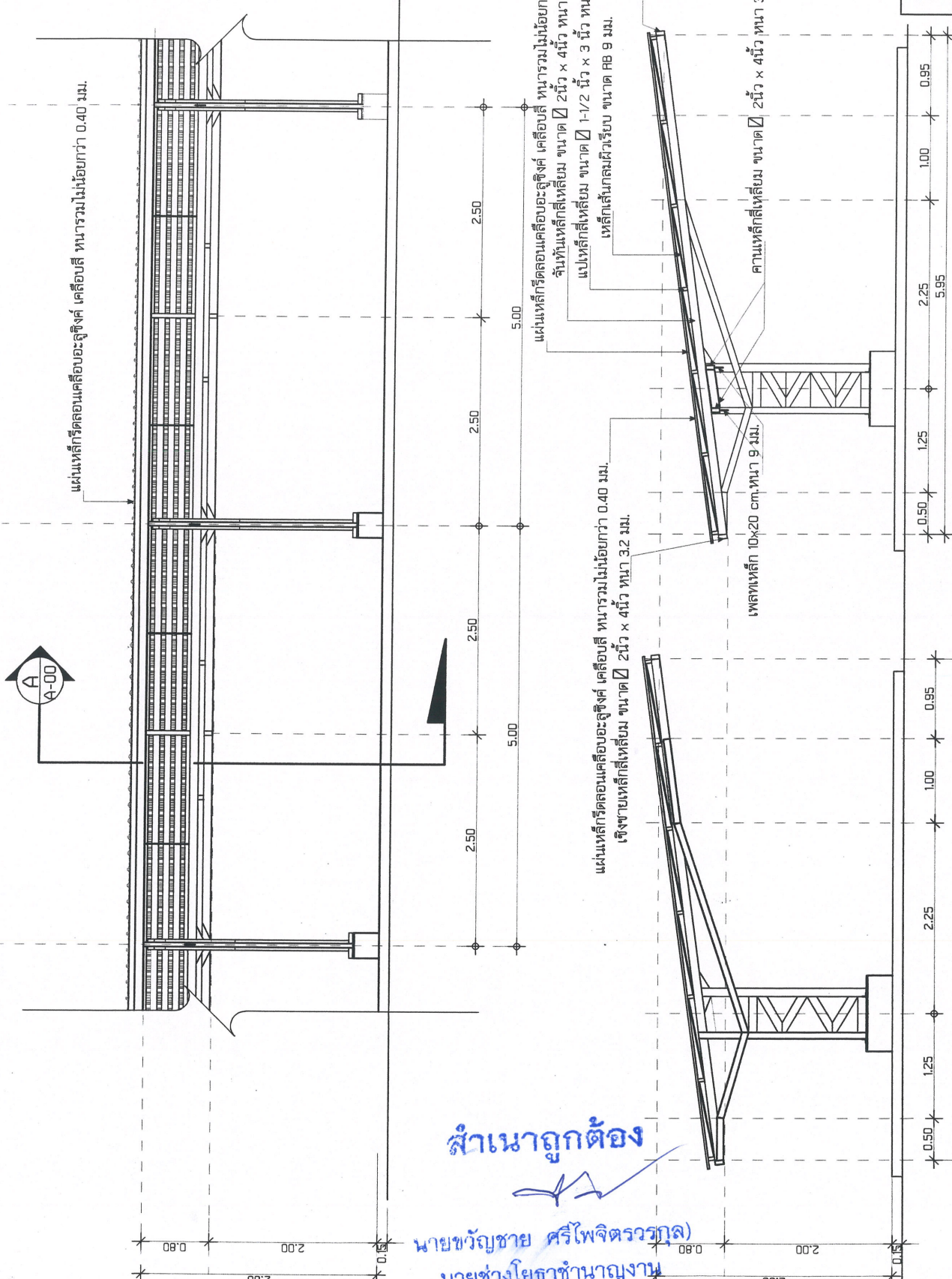
หมายเหตุ
 - วัสดุต้องใช้ในการก่อสร้างหรือวัสดุที่ระบุไว้จะใช้ในการก่อสร้างเป็นวัสดุที่ผลิตภายในประเทศ โดยต้องใช้ในการก่อสร้างทั้งหมดตามสัญญา
 - วัสดุต้องใช้ในการผลิตภายในประเทศไม่น้อยกว่าร้อยละ 90 ของปริมาณเหล็กที่ต้องใช้ในการทั้งหมดตามสัญญา
 - วัสดุจะต้องคงคุณภาพและแผนการที่ใช้เหล็กที่ผลิตภายในประเทศไม่น้อยกว่าร้อยละ 90 ของมูลค่าในสัญญาและแผนการที่ใช้เหล็กที่ผลิตภายในประเทศไม่น้อยกว่าร้อยละ 90 ของปริมาณเหล็กที่ต้องใช้ในการทั้งหมดตามสัญญาเป็น 90 วัน นับตั้งแต่วันที่ส่งมอบสัญญา



นายช่างโยธาชำนาญงาน
ครี สักดิ์ชัยภูมิ
 สักดิ์ชัยภูมิ 16A 220-250V (ฝั่งหนึ่ง)
 1. คอมพิวเตอร์หลอดติด (Panel light) LED 18W 30x60CM.
 2. สายไฟฟ้าพร้อมท่อร้อยสายไฟ
 3. ฝังไฟที่ฝ้าเพดานให้เป็นแนวทาบในการก่อสร้าง ทั้งรูปแบบการเดินสายไปรับตามสภาพสถานที่ก่อสร้างจริง
 4. ตำแหน่งการติดตั้งให้เหมาะสมกับการใช้งานและจัดระเบียบให้เรียบร้อยสวยงาม

กองช่าง	
องค์การบริหารส่วนจังหวัดชัยภูมิ	
โครงการก่อสร้างโรงพยาบาลส่งเสริมสุขภาพตำบลบ้านปากจาม	
สำรวจ	นายช่างโยธาชำนาญงาน
ออกแบบเขียนแบบ	พันจางษ์แห่งบริหาร
ตรวจ	วิศกรโยธา
ตรวจ	หน้าฝ่ายสำรวจและออกแบบ
เห็นชอบ / อนุมัติ	ผอ.กองช่าง
	วันที่ 19 พฤษภาคม 2569

หมายเหตุ
 - วัสดุต้องฝังไฟที่ฝ้าเพดานให้เรียบร้อยตามที่ระบุไว้ในงานก่อสร้างเป็นวัสดุที่ผลิตภายในประเทศ โดยต้องฝังไม่ต่ำกว่าร้อยละ 60 ของมูลค่าวัสดุที่จะใช้ในงานก่อสร้างทั้งหมดตามสัญญา
 - วัสดุต้องฝังไฟที่ฝ้าเพดานให้เรียบร้อยตามที่ระบุไว้ในงานก่อสร้างเป็นวัสดุที่ผลิตภายในประเทศ โดยต้องฝังไม่ต่ำกว่าร้อยละ 60 ของปริมาณเหล็กที่ต้องใช้ทั้งหมดตามสัญญา
 - วัสดุต้องฝังไฟที่ฝ้าเพดานให้เรียบร้อยตามที่ระบุไว้ในงานก่อสร้างเป็นวัสดุที่ผลิตภายในประเทศ โดยต้องฝังไม่ต่ำกว่าร้อยละ 60 ของมูลค่าวัสดุที่ต้องใช้ทั้งหมดตามสัญญา
 - วัสดุภายใน 30 วัน นับตั้งแต่วันที่ตกลงนามในสัญญา



รูปด้านหน้า โครงถัก
มาตราส่วน 1:50



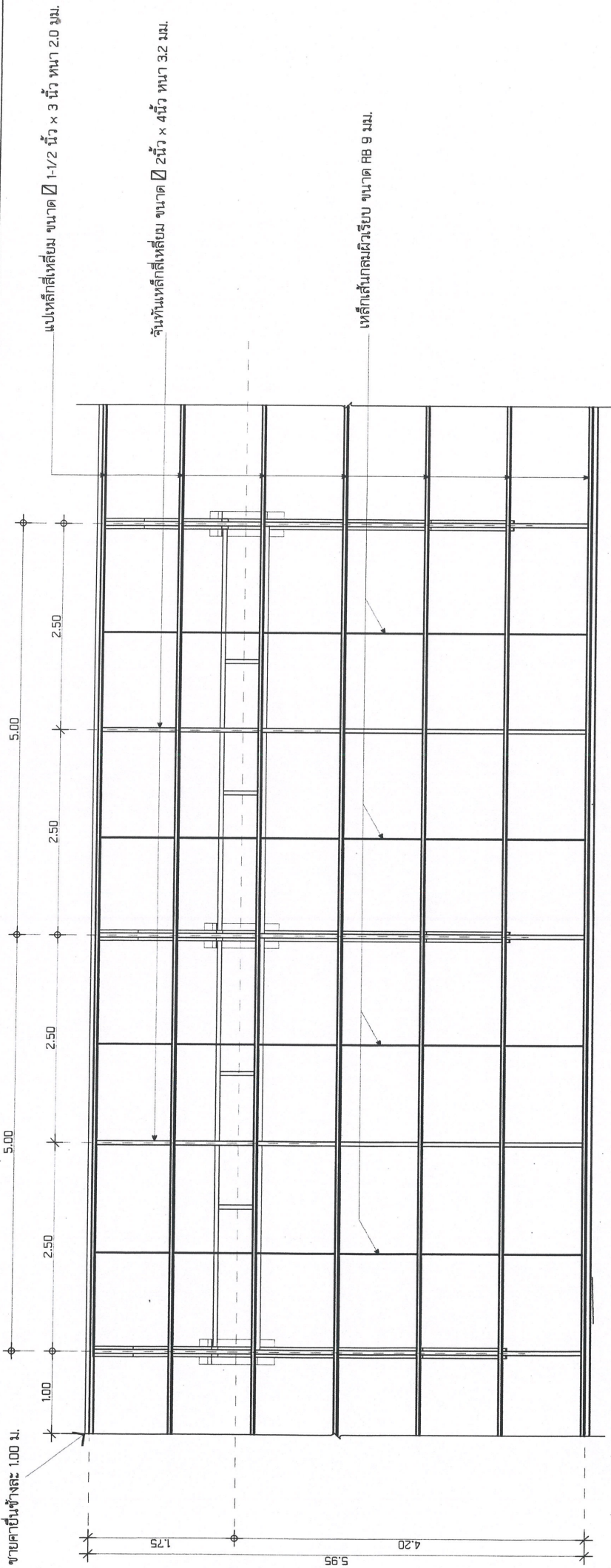
กองช่าง
องค์การบริหารส่วนจังหวัดบุรีรัมย์

โครงการก่อสร้างโรงพยาบาลชุมชนตำบลบ้านปากจาน	นายช่างโยธา ชำนาญงาน
ผู้ตรวจ	พ.จ.ดร.รุ่งเพชร วัชรินทร์
ออกแบบเขียนแบบ	วิศกรโยธา
ตรวจ	ทนายสิริวรรณ และ ออกแบบ
เห็นชอบ / อนุมัติ	กองช่าง
	วันที่ 19 พฤษภาคม 2569

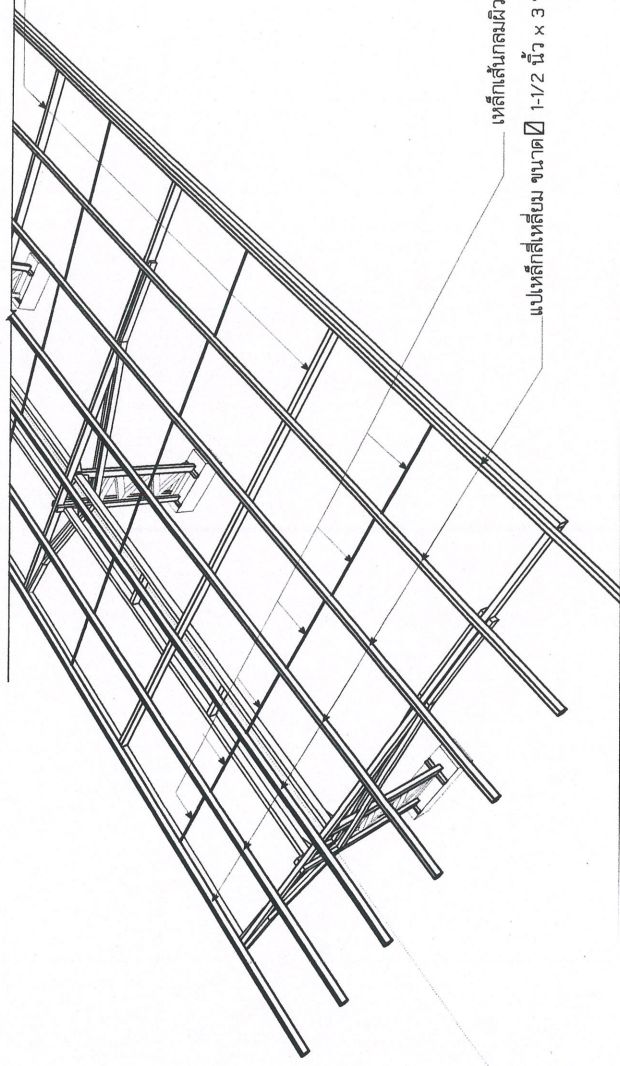
รูปตัด A โครงถัก
มาตราส่วน 1:50

รูปด้านข้าง โครงถัก
มาตราส่วน 1:50

สำเนาถูกต้อง
นายชัชวาลย์ ศรีไพจิตรวรกุล
นายช่างโยธาชำนาญงาน



จันทันแปهل็กสี่เหลี่ยม ขนาด 2 นิ้ว x 4 นิ้ว หน้า 3.2 มม.



แบบโครงสร้างคาน วิทยาลัย
มาตราส่วน 1:50

สำเนาถูกต้อง

นายชัชวาลย์ ศรีไพจิตรวรกุล

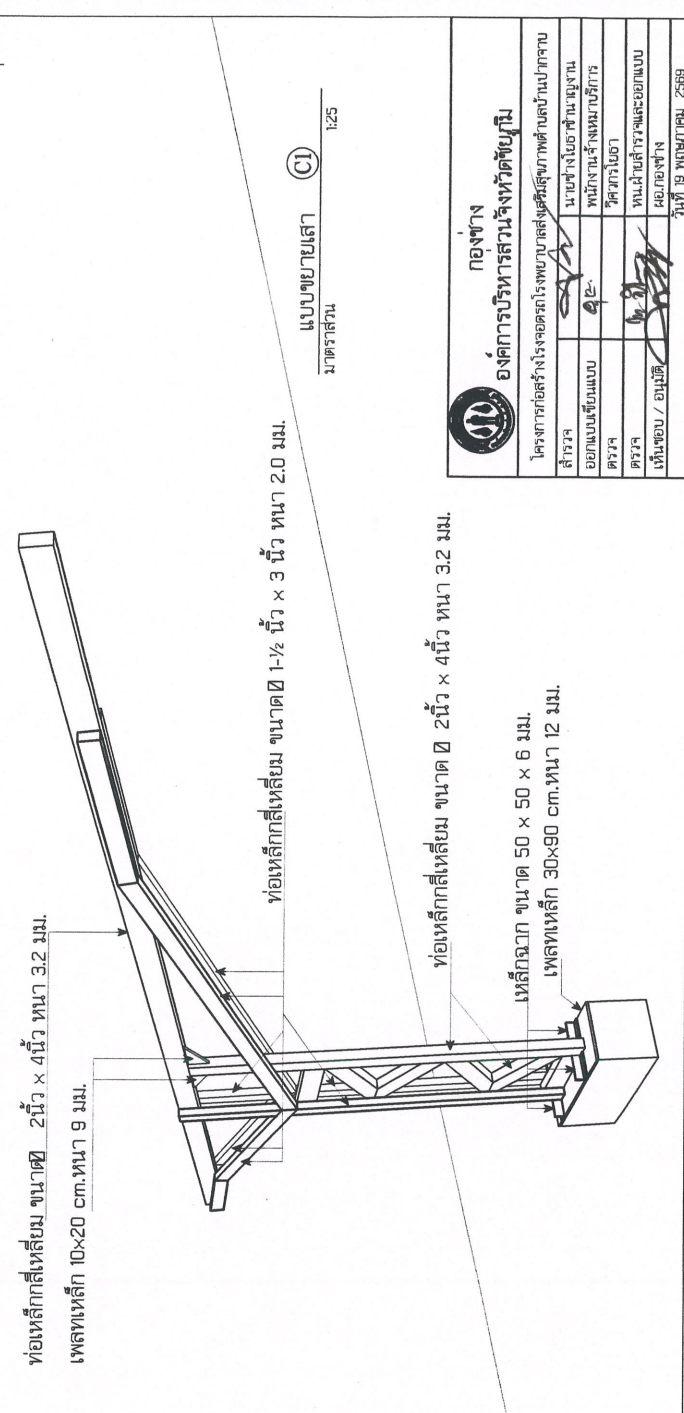
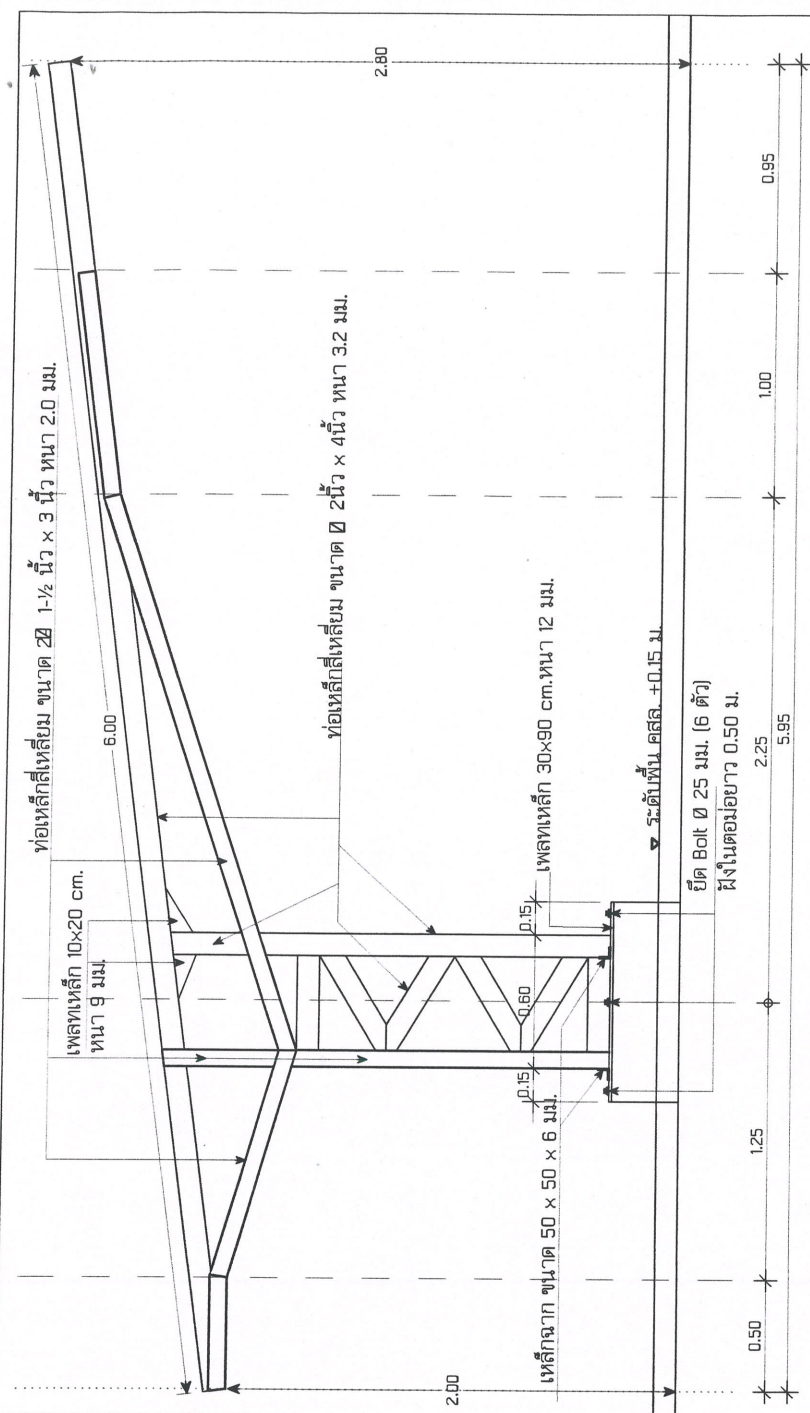
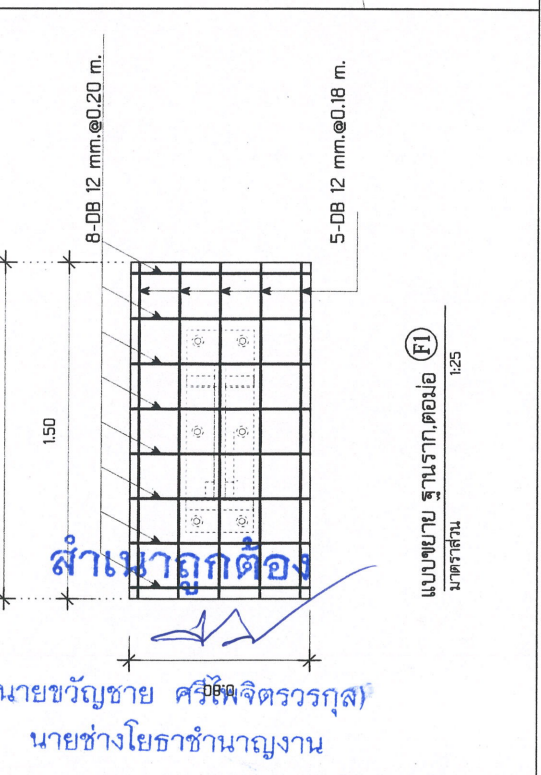
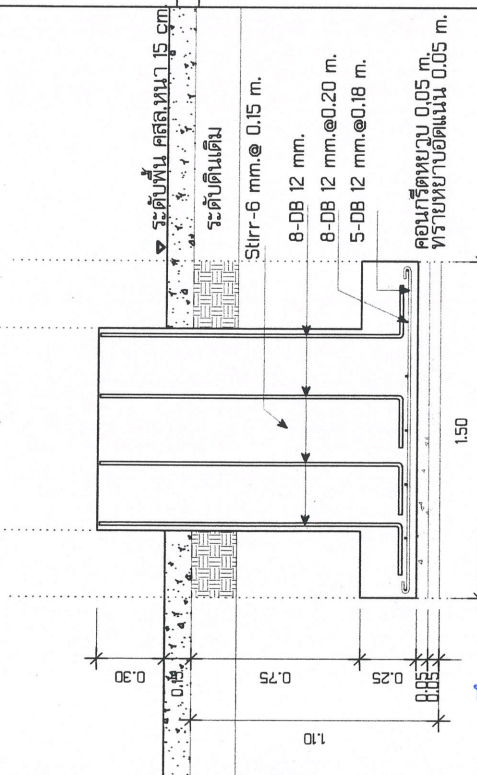
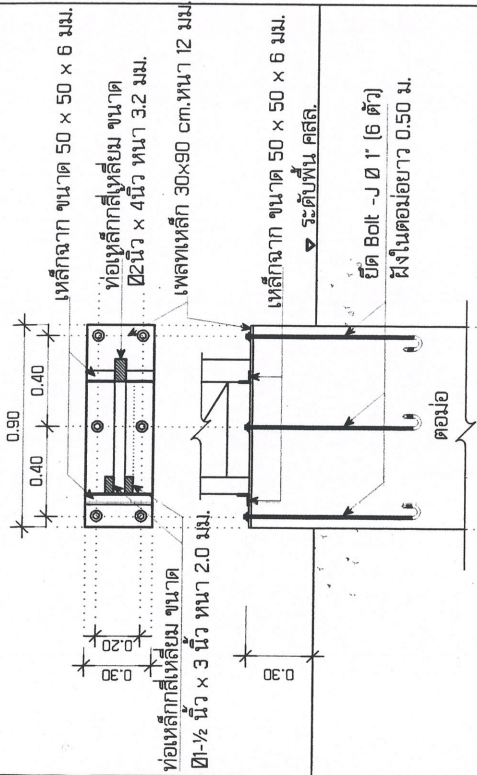
นายช่างโยธาชำนาญงาน

กองช่าง
องค์การบริหารส่วนจังหวัดชัยภูมิ

โครงการก่อสร้างโรงอาหารโรงเรียนสตรีศึกษาตำบลบ้านปากจาก

สำรวจ	นายช่างโยธาชำนาญงาน
ออกแบบ/เขียนแบบ	นายช่างโยธาชำนาญงาน
ตรวจ	นายช่างโยธาชำนาญงาน
เห็นชอบ / อนุมัติ	นายช่างโยธาชำนาญงาน

หน้า 19 จาก 19 หน้า



กองช่าง
องค์การบริหารส่วนจังหวัดชัยภูมิ

โครงการก่อสร้างโรงจอดรถรับรถจักรยานยนต์ที่ศูนย์พัฒนาตำบลบ้านปากจาก

สำรวจ	นายช่างโยธาชำนาญงาน
ออกแบบ/เขียนแบบ	พนักงานร่างแบบวิชาชีพ
ตรวจ	วิศวกรโยธา
ตรวจ	ทนายสัญญาและออกแบบ
เห็นชอบ / อนุมัติ	ผ.บ.กองช่าง
วันที่ 19 พฤษภาคม 2569	

แบบขยายเสา (C1)
มาตราส่วน 1:25

สำเนาถูกต้อง
นายขวัญชาย ศรีโพธิ์จิตวรกุล
นายช่างโยธาชำนาญงาน

แบบขยายฐานรากตอม่อ (F1)
มาตราส่วน 1:25