



ฝ่ายบริหารงานสาธารณสุข  
 เลขรับ 0655 / 89  
 วันที่ 20 / พค / 69  
 เวลา 16-28 น.

กองสาธารณสุข  
 รับที่ 1728 / 2569  
 วันที่ 20 พค 69  
 เวลา 14.33 น.

**บันทึกข้อความ**

ส่วนราชการ กองช่าง ฝ่ายสำรวจและออกแบบ โทร. 0-4481-2838

ที่ ชย 51005.1/ 629 วันที่ 20 พฤษภาคม 2569

เรื่อง ขอสั่งเอกสารประมาณราคา

เรียน ผู้อำนวยการกองสาธารณสุข

ตามที่ กองช่างได้ดำเนินการสำรวจ ออกแบบและประมาณราคาโรงพยาบาลส่งเสริมสุขภาพ ตำบลหนองสองห้อง ตำบลบ้านชนวน อำเภอบำเหน็จณรงค์ จังหวัดชัยภูมิ นั้น

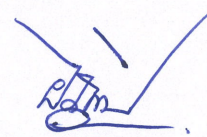
กองช่าง ฝ่ายสำรวจและออกแบบ ได้ดำเนินการสำรวจและประมาณราคาเรียบร้อยแล้ว จึงขอส่งประมาณราคา โครงการก่อสร้างห้องพักรักษา/มูลฝอยติดเชื้อ โรงพยาบาลส่งเสริมสุขภาพตำบล หนองสองห้อง ตำบลบ้านชนวน อำเภอบำเหน็จณรงค์ จังหวัดชัยภูมิ งบประมาณ 86,600.00- บาท รายละเอียดปรากฏตามเอกสารที่ส่งมาพร้อมนี้

จึงเรียนมาเพื่อพิจารณา และดำเนินการในส่วนที่เกี่ยวข้องต่อไป



(นายเนตร รักษ์เพ็ง)  
 ผู้อำนวยการกองช่าง

- มอบให้เจ้าหน้าที่กองช่าง
- สอนให้ดูแบบ



(นางสาวอภิญา อภัยฤทธิ์รงค์)

หัวหน้าฝ่ายบริหารงานสาธารณสุข รักษาราชการแทน  
 ผู้อำนวยการกองสาธารณสุข

20 พค 69

ประมาณราคางานอาคาร  
ส่วนราชการ องค์การบริหารส่วนจังหวัดชัยภูมิ

โครงการ ก่อสร้างอาคารห้องพักรักษา / มูลฝอยติดเชื้อ โรงพยาบาลส่งเสริมสุขภาพตำบลหนองสองห้อง

สถานที่ก่อสร้าง โรงพยาบาลส่งเสริมสุขภาพตำบลหนองสองห้อง ตำบลบ้านชนวน อำเภอบำเหน็จณรงค์ จังหวัดชัยภูมิ


รายละเอียดโครงการ ก่อสร้างอาคารที่พักรักษา ขนาดพื้นที่ไม่น้อยกว่า 9.00 ตารางเมตร


ประมาณราคาเมื่อ 18 พฤษภาคม 2569

| ลำดับที่ | รายการ                          | ค่าวัสดุและค่าแรง          | Factoc : F | ราคาก่อสร้างทั้งหมด | หมายเหตุ |
|----------|---------------------------------|----------------------------|------------|---------------------|----------|
|          |                                 | รวมเป็นเงิน (บาท)          |            | รวมเป็นเงิน (บาท)   |          |
| 1        | ประเภทงานอาคาร                  |                            |            |                     |          |
|          | - อาคาร                         | 66,221.01                  | 1.3091     | 86,689.93           |          |
| 2        | เงื่อนไข                        |                            |            |                     |          |
|          | 2.1 เงินล่วงหน้า 0 %            |                            |            |                     |          |
|          | 2.2 เงินประกันผลงานหัก 0 %      |                            |            |                     |          |
|          | 2.3 ดอกเบี้ยเงินกู้ 7 %         |                            |            |                     |          |
|          | 2.4 ภาษีมูลค่าเพิ่ม 7 %         |                            |            |                     |          |
| สรุป     | รวมราคาก่อสร้างเป็นเงินทั้งสิ้น |                            |            | 86,689.93           |          |
|          | คิดเป็นเงินประมาณ               |                            |            | 86,600.00           |          |
|          | ตัวอักษร                        | แปดหมื่นหกพันหกร้อยบาทถ้วน |            |                     |          |


(ลงชื่อ)  ประมาณราคา  
(นางสาว พิมพ์ภัทร แก้วทน) พนักงานจ้างเหมาบริการ

(ลงชื่อ)  สํารวจ/ตรวจสอบ  
(นายขวัญชาย ศรีไพจิตรวรกุล) นายช่างโยธาชำนาญงาน

(ลงชื่อ)  ตรวจสอบ  
(นายภาชกร ศรีภูมิพุกษ์) หัวหน้าฝ่ายผังเมือง รักษาการในตำแหน่ง  
หัวหน้าฝ่ายสำรวจและออกแบบ

(ลงชื่อ)  อนุมัติ  
(นายนเรศ รักเพ็ง) ผู้อำนวยการกองช่าง

**สำเนาถูกต้อง**

  
นายขวัญชาย ศรีไพจิตรวรกุล)  
นายช่างโยธาชำนาญงาน

ประมาณราคางานอาคาร  
ส่วนราชการ องค์การบริหารส่วนจังหวัดชัยภูมิ

โครงการ ก่อสร้างอาคารที่พักขยะ / มูลฝอยติดเชื้อ โรงพยาบาลส่งเสริมสุขภาพตำบลหนองสองห้อง

สถานที่ก่อสร้าง โรงพยาบาลส่งเสริมสุขภาพตำบลหนองสองห้อง ตำบลบ้านขวน อำเภอบำเหน็จณรงค์ จังหวัดชัยภูมิ

รายละเอียดโครงการ ก่อสร้างอาคารที่พักขยะ ขนาดพื้นที่ไม่น้อยกว่า 9.00 ตารางเมตร

ประมาณราคาเมื่อ 18 พฤษภาคม 2569

| ที่ | รายการ   | จำนวน | หน่วย | ราคาวัสดุสิ่งของ |           | ค่าแรงงาน |           | ค่าวัสดุและ<br>ค่าแรงงาน | หมายเหตุ |
|-----|--|-------|-------|------------------|-----------|-----------|-----------|--------------------------|----------|
|     |  |       |       | ราคาหน่วย        | จำนวนเงิน | ราคาหน่วย | จำนวนเงิน |                          |          |
| 1   | งานพื้นคสล.  |       |       |                  |           |           |           |                          |          |
|     | - คอนกรีตผสมเสร็จรูปลูกบาศก์ 240 กก./ตร.ซม. และรูปทรงกระบอก 210 กก./ตร.ซม.                                   | 1.152 | ลบ.ม. | 1,998.13         | 2,301.85  | 327.00    | 376.70    | 2,678.55                 |          |
|     | - ทราหยาบ  | 9.600 | ลบ.ม. | 551.19           | 5,291.42  | 104.00    | 998.40    | 6,289.82                 |          |
|     | - ท่อเหล็กกล่องสี่เหลี่ยมจัตุรัส ขนาด 4 นิ้ว x 4 นิ้ว หนา 3.2 มม. (มอก.)                                     | 2.00  | ท่อน  | 1,128.00         | 2,256.00  | 538.00    | 1,076.00  | 3,332.00                 |          |
|     | - ไม้แบบ   | 1.44  | ลบ.ฟ. | 400.00           | 576.00    | -         | -         | 576.00                   |          |
|     | - ค่าแรงไม้แบบทั่วไป   | 9.00  | ตร.ม. | -                | -         | 139.00    | 1,251.00  | 1,251.00                 |          |
|     | - เหล็กเส้น 20 x 20 cm. หนา 9 มม.  | 4.00  | แผ่น  | 140.00           | 560.00    | -         | -         | 560.00                   |          |
|     | - พุกเหล็ก 1/2"  | 4.00  | ตัว   | 12.00            | 48.00     | -         | -         | 48.00                    |          |
|     | - ตะแกรงเหล็กเส้นกลมผิวเรียบ สี่เหลี่ยมจัตุรัส สก. 4.0 มม. ขนาดตาราง 0.20 x 0.20 ม. กว้าง 2 เมตร ยาว 50 เมตร | 9.00  | ตร.ม. | 19.96            | 179.64    | -         | -         | 179.64                   |          |
| 2   | งานโครงหลังคา  |       |       |                  |           |           |           |                          |          |
|     | - ท่อเหล็กกล่องสี่เหลี่ยมผืนผ้า ขนาด 1 1/2 นิ้ว x 3 นิ้ว หนา 2.0 มม.   | 6.00  | ท่อน  | 420.00           | 2,520.00  | 200.00    | 1,200.00  | 3,720.00                 |          |
|     | - เชิงชายไม้สำเร็จรูป ขนาด 17 X 200 X 3050 มม.   | 10.00 | เมตร  | 80.00            | 800.00    | 73.00     | 730.00    | 1,530.00                 |          |
|     | - แผ่นเหล็กรีดเคลือบอะลูซิงค์ เคลือบสังกะสี หนารวมไม่น้อยกว่า 0.40 มม.                                       | 12.00 | ตร.ม. | 270.00           | 3,240.00  | 70.00     | 840.00    | 4,080.00                 |          |
| 3   | งานผนัง  |       |       |                  |           |           |           |                          |          |
|     | - แฉงลวดตาข่าย ขนาด 2 นิ้ว คร่าวท่อเหล็กดำ   | 12.00 | ตร.ม. | 445.00           | 5,340.00  | 120.00    | 1,440.00  | 6,780.00                 |          |
|     | - มุ้งลวดอลูมิเนียม ขนาด กว้าง 120 ซม. ยาว 30 ม.   | 1.00  | ม้วน  | 2,250.00         | 2,250.00  | -         | -         | 2,250.00                 |          |
|     | - บั๊ตเปลวขาว ขนาด 1 นิ้ว  | 3.00  | คู่   | 37.00            | 111.00    | -         | -         | 111.00                   |          |
|     | - ผนังกระเบื้องซีเมนต์เส้นใยแผ่นเรียบ หนา 6 มม.  | 9.00  | ตร.ม. | 270.00           | 2,430.00  | 120.00    | 1,080.00  | 3,510.00                 |          |
|     | - ท่อเหล็กกล่องสี่เหลี่ยมผืนผ้า ขนาด 1 นิ้ว x 2 นิ้ว หนา 2.3 มม.   | 14.00 | ท่อน  | 307.00           | 4,298.00  | 146.00    | 2,044.00  | 6,342.00                 |          |
| 4   | งานสุขภัณฑ์ห้องน้ำ   |       |       |                  |           |           |           |                          |          |
|     | - โถส้วมนั่งราบ สองชั้นพร้อมหม้อน้ำ รุ่นประหยัดน้ำ 6 ลิตร พร้อมอุปกรณ์ครบชุด                                 | 1.00  | ที่   | 4,850.00         | 4,850.00  | 450.00    | 450.00    | 5,300.00                 |          |
|     | - ตะแกรงทองเหลืองชุบโครเมียมมีฝาครอบกันกลิ่น ขนาด 2"   | 2.00  | ชุด   | 150.00           | 300.00    | 75.00     | 150.00    | 450.00                   |          |
|     | - อ่างล้างหน้า แบบแขวนผนัง   | 1.00  | ชุด   | 2,300.00         | 2,300.00  | 450.00    | 450.00    | 2,750.00                 |          |
|     | - สายฉีดชำระ พร้อมขอแขวน   | 1.00  | ชุด   | 300.00           | 300.00    | 70.00     | 70.00     | 370.00                   |          |
|     | - ก๊อกน้ำล้างพื้น  | 1.00  | ชุด   | 125.00           | 125.00    | 25.00     | 25.00     | 150.00                   |          |
| 5   | งานเดินท่อน้ำดี  |       |       |                  |           |           |           |                          |          |
|     | - งานเดินท่อน้ำดี โถส้วมถึงพักน้ำ  | 1.00  | จุด   | 600.00           | 600.00    | -         | -         | 600.00                   |          |
|     | - งานเดินท่อน้ำดี อ่างล้างหน้า   | 1.00  | จุด   | 600.00           | 600.00    | -         | -         | 600.00                   |          |
|     | - งานเดินท่อน้ำดี ก๊อกน้ำ  | 1.00  | จุด   | 600.00           | 600.00    | -         | -         | 600.00                   |          |
|     | - งานเดินท่อน้ำดี สายฉีดชำระ   | 1.00  | จุด   | 600.00           | 600.00    | -         | -         | 600.00                   |          |

สำเนาถูกต้อง



นายขวัญชาย ศรีไพจิตรวรกุล)

นายช่างโยธาชำนาญงาน

ประมาณราคางานอาคาร

ส่วนราชการ องค์การบริหารส่วนจังหวัดชัยภูมิ

โครงการ ก่อสร้างอาคารห้องพักขยะ / มูลฝอยติดเชื้อ โรงพยาบาลส่งเสริมสุขภาพตำบลหนองสองห้อง

สถานที่ก่อสร้าง โรงพยาบาลส่งเสริมสุขภาพตำบลหนองสองห้อง ตำบลบ้านชวน อำเภอบำเหน็จณรงค์ จังหวัดชัยภูมิ

รายละเอียดโครงการ ก่อสร้างอาคารที่พักขยะ ขนาดพื้นที่ไม่น้อยกว่า 9.00 ตารางเมตร

ประมาณราคาเมื่อ 18 พฤษภาคม 2569

| ที่ | รายการ  | จำนวน | หน่วย | ราคาวัสดุสิ่งของ |           | ค่าแรงงาน |           | ค่าวัสดุและ<br>ค่าแรงงาน | หมายเหตุ |
|-----|---|-------|-------|------------------|-----------|-----------|-----------|--------------------------|----------|
|     |   |       |       | ราคาหน่วย        | จำนวนเงิน | ราคาหน่วย | จำนวนเงิน |                          |          |
| 6   | งานเดินท่อโสโครก ท่อน้ำทิ้ง                           |       |       |                  |           |           |           |                          |          |
|     | - โถส้วมมีถังพักน้ำ                                   | 1.00  | จุด   | 1,500.00         | 1,500.00  | -         | -         | 1,500.00                 |          |
|     | - รุระบายน้ำทิ้งที่พื้น                               | 2.00  | จุด   | 600.00           | 1,200.00  | -         | -         | 1,200.00                 |          |
|     | - อ่างล้างหน้า  | 1.00  | จุด   | 900.00           | 900.00    | -         | -         | 900.00                   |          |
| 7   | งานบ่อเกรอะ-บ่อซึม                                    |       |       |                  |           |           |           |                          |          |
|     | - วงบ่อซีเมนต์  | 8.00  | วง    | 260.00           | 2,080.00  | 117.00    | 936.00    | 3,016.00                 |          |
|     | - ฝาปิดวงส้วม 100 ซม.                                 | 2.00  | วง    | 183.00           | 366.00    | -         | -         | 366.00                   |          |
|     | - อิฐหัก  | 2.00  | ตร.ม. | 150.00           | 300.00    | 117.00    | 234.00    | 534.00                   |          |
|     | - ดินซุด  | 6.00  | ลบ.ม. | -                | -         | 60.00     | 360.00    | 360.00                   |          |
|     | - ทราวย้าย  | 1.00  | ลบ.ม. | 495.00           | 495.00    | 104.00    | 104.00    | 599.00                   |          |
|     | - คอนกรีตหยาบ   | 1.00  | ลบ.ม. | 1,775.00         | 1,775.00  | 426.00    | 426.00    | 2,201.00                 |          |
| 8   | งานไฟฟ้า  |       |       |                  |           |           |           |                          |          |
|     | - บล็อกลอย 2-สวิตซ์ไฟฟ้า +2 ปลั๊กกราวด์คู่            | 1.00  | ชุด   | 289.00           | 289.00    | 80.00     | 80.00     | 369.00                   |          |
|     | - โคมพลาสติก ABS กันน้ำ-ฝุ่น หลอด LED T8 1x9W (60cm.) | 1.00  | ชุด   | 403.00           | 403.00    | 115.00    | 115.00    | 518.00                   |          |
|     | ราคางานต้นทุน   |       |       |                  |           |           |           | 66,221.01                |          |

สำเนาถูกต้อง



นายขวัญชาย ศรีไพจิตรวรกุล)  
นายช่างโยธาชำนาญงาน

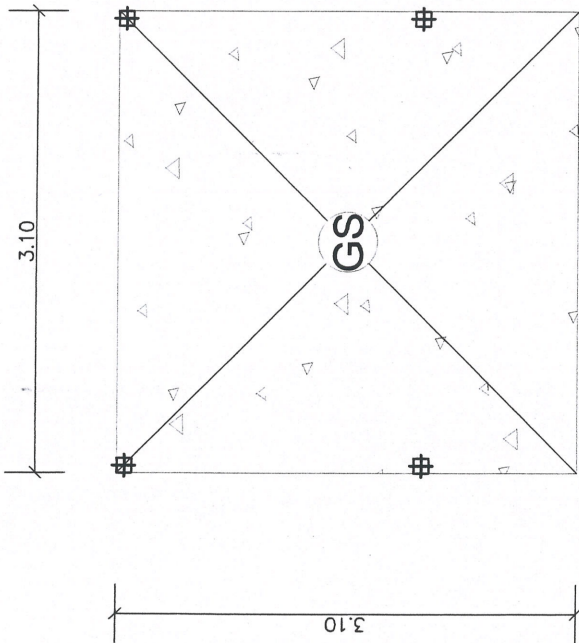


กองช่าง

องค์การบริหารส่วนจังหวัดชัยภูมิ  
โครงการ ก่อสร้างอาคารห้องพักรยะ / มูลฝอยติดเชื้อ โรงพยาบาลส่งเสริมสุขภาพตำบลหนองสองห้อง  
สถานที่ โรงพยาบาลส่งเสริมสุขภาพตำบลหนองสองห้อง ตำบลบ้านชวน อำเภอบ้านหนองบัว จังหวัดชัยภูมิ  
รายละเอียด ก่อสร้างอาคารห้องพักรยะ / มูลฝอยติดเชื้อ ขนาดพื้นที่ไม่น้อยกว่า 9.00 ตารางเมตร

สำเนาถูกต้อง

นายขวัญชาย ศรีไพจิตรวรกุล)  
นายช่างโยธาชำนาญงาน



แปลนพื้นที่คนสส.

scale 1:50

รายละเอียดงานผนังอาคารที่พักขยะ/มูลฝอยติดเชื้อ

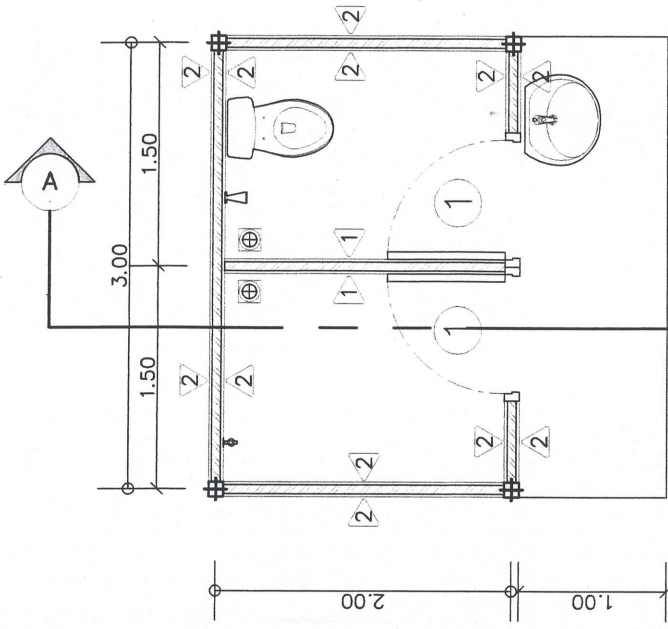
1 ผนังกระเบื้องซีเมนต์เส้นใยแผ่นเรียบ หนา 6 มม โค้งเหล็ก ขนาด 1 นิ้ว x 2 นิ้ว หนา 2.3 มม @ 0.50 m.# บุสองด้าน

2 แผ่นกระเบื้องซีเมนต์เส้นใยแผ่นเรียบ หนา 6 มม

ติดตั้งแผงลวดตาข่าย ขนาด 2 นิ้ว คร่าวท่อเหล็กดำ มุงลวดอลูมิเนียม ขนาด 120 x 30 ซม.


สำเนาถูกต้อง

นายขวัญชาย ศรีไพจิตรวรกุล)  
นายช่างโยธาชำนาญงาน

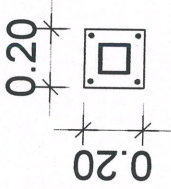


แปลนพื้น

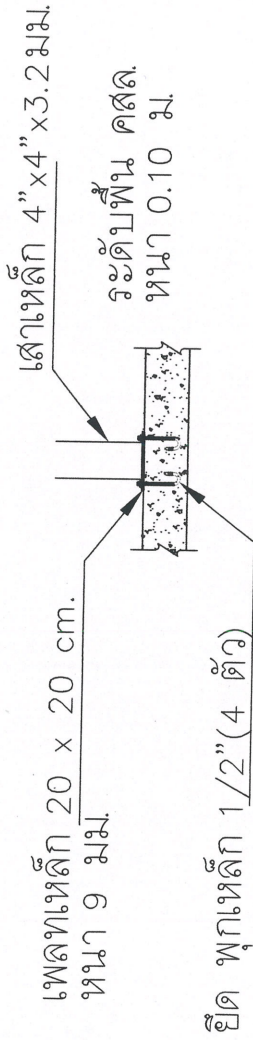
scale 1:50

|  |   |
|--|---|
|  <p><b>กรุงเทพมหานคร</b><br/><b>องค์การบริหารส่วนจังหวัดชัยภูมิ</b></p> |   |
| <p>โครงการ ก่อสร้างอาคารรื่องักขยะ / มูลฝอยติดเชื้อ<br/>โรงพยาบาลส่งเสริมสุขภาพตำบลหนองเต็งอ้ง ตำบลบ้านชน อำเภอบ้านฉาง จังหวัดชัยภูมิ</p>                  |   |
| จำนวน  | นายช่างโยธาชำนาญงาน   |
| เขียนแบบ   | พนักงานจ้างแบบถาวร  |
| ตรวจสอบ  | วิศวกรโยธาชำนาญงาน  |
| ตรวจสถาปัตย์   | หัวหน้าช่างสำรวจ วิศวกรโยธาในตำแหน่งหัวหน้าช่างสำรวจและสถาปัตย์ |
| ตรวจสถาปัตย์   | ผู้ควบคุมอาคารท้องถิ่น  |

หมายเหตุ  
- การแก้ไขเปลี่ยนแปลงรายละเอียดปริมาณงานให้เป็นอำนาจอยู่ในดุลยพินิจของวิศวกรควบคุมงานและคณะกรรมการตรวจรับพัสดุ  
- คู่สัญญาต้องใส่รหัสประวัติหรือครุภัณฑ์ที่จะใช้ในโครงการเป็นพัสดุที่ผลิตภายในประเทศไทย โดยต้องใส่มูลค่าที่ต่ำกว่าร้อยละ 60 ของมูลค่าพัสดุที่จะใช้ในโครงการก่อสร้างทั้งหมดตามสัญญา  
- คู่สัญญาต้องใส่รหัสประวัติที่ผลิตภายในประเทศไทยในปริมาณที่น้อยกว่าร้อยละ 90 ของปริมาณเหล็กที่ที่ต้องใช้ในโครงการสัญญา  
- คู่สัญญาจะต้องจัดทำแผนการใส่พัสดุที่ผลิตภายในประเทศไทยในปริมาณที่น้อยกว่าร้อยละ 60 ของมูลค่าในสัญญาและแผนการใส่เหล็กที่ผลิตภายในประเทศไทยในปริมาณที่น้อยกว่าร้อยละ 90 ของปริมาณเหล็กที่ที่ต้องใช้ทั้งหมดตามสัญญาภายใน 30 วัน นับถัดจากวันที่ได้ลงนามในสัญญา



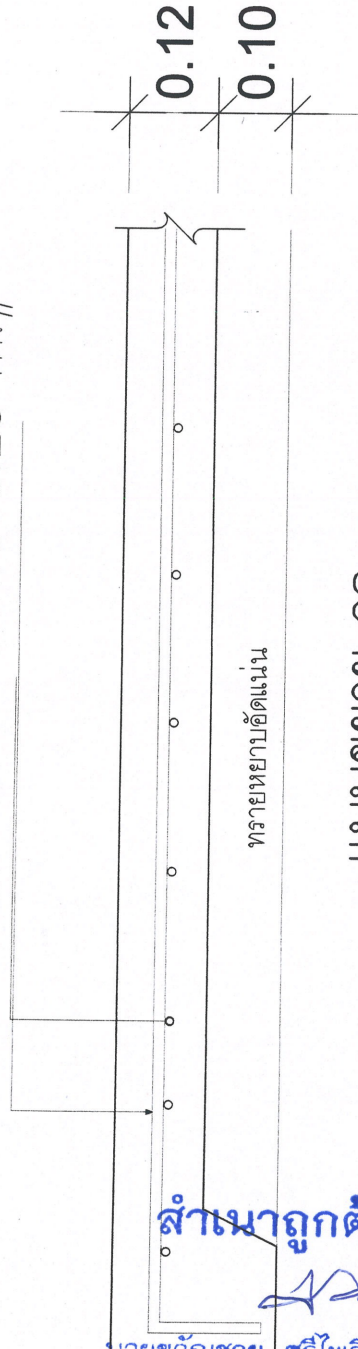
เพลทรีบเสาทเหล็ก



แบบขยาย GS

scale

วางเมท 4 มม. @ 0.20 m.#



แบบขยาย GS

scale

สำเนาถูกต้อง

นายขวัญชัย ศรีไพจิตรวรกุล

นายช่างโยธาชำนาญงาน



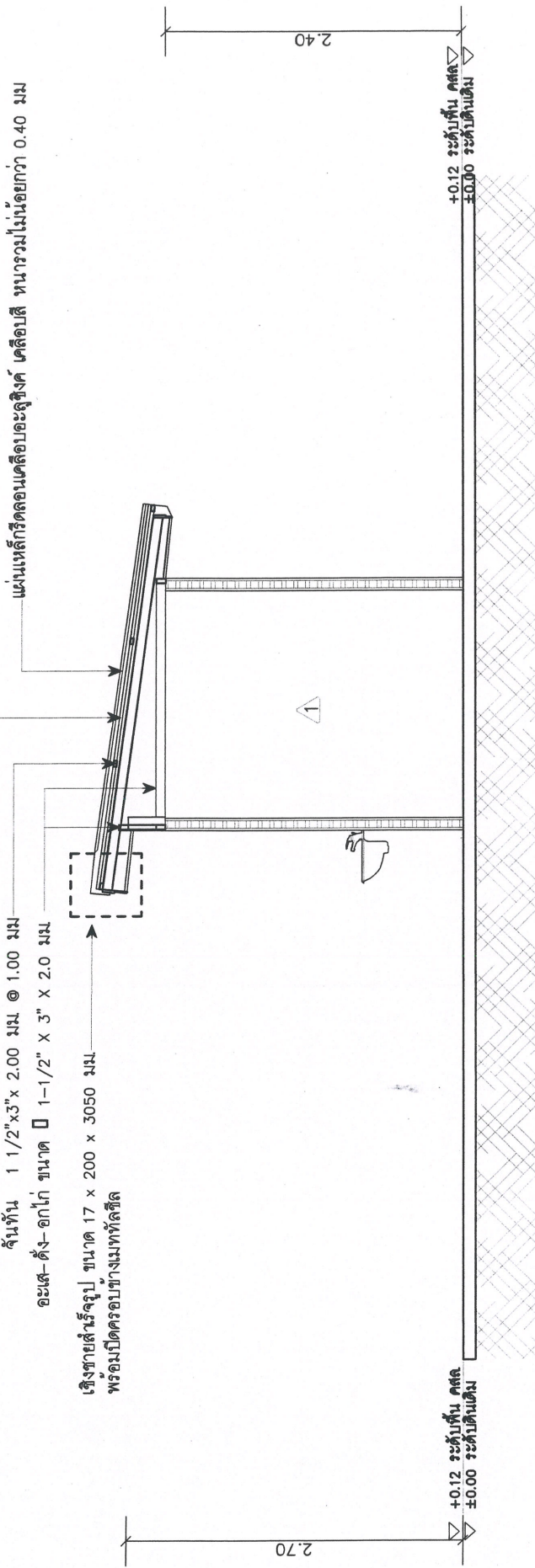
กองช่าง  
องค์การบริหารส่วนจังหวัดชัยภูมิ

โครงการ ก่อสร้างอาคารห้องทักเย / บุเออียดีเอ  
โรงพยาบาลส่งเสริมสุขภาพตำบลหนองสูง ตำบลบ้านชน อำเภอเมืองชัยภูมิ จังหวัดชัยภูมิ

|          |                     |
|----------|---------------------|
| สัญญา    | นายช่างโยธาชำนาญงาน |
| เขียนแบบ | นายช่างโยธาชำนาญงาน |
| ตรวจแบบ  | นายช่างโยธาชำนาญงาน |
| ตรวจแบบ  | นายช่างโยธาชำนาญงาน |
| ตรวจแบบ  | นายช่างโยธาชำนาญงาน |

หมายเหตุ  
- การแก้ไขแบบรายละเอียดและรายการปริมาณงานให้เป็นอำนาจอยู่ในดุลยพินิจของวิศวกรควบคุมงานและคณะกรรมการตรวจรับพัสดุ  
- วัสดุอุปกรณ์ที่ต้องใช้ให้สอดคล้องกับที่ผลิตหรือจัดซื้อโดยผู้ที่จะใช้ในงานก่อสร้างเป็นพัสดุที่ผลิตภายในประเทศ โดยต้องใช้น้อยกว่าร้อยละ 60 ของมูลค่าพัสดุที่จะใช้ในงานก่อสร้างทั้งหมดตามสัญญา  
- วัสดุอุปกรณ์ที่ต้องใช้ให้ผลิตภายในประเทศไม่น้อยกว่าร้อยละ 90 ของปริมาณเหล็กที่ติดตั้งทั้งหมดตามสัญญา  
- วัสดุอุปกรณ์ที่ต้องใช้ให้ผลิตภายในประเทศไม่น้อยกว่าร้อยละ 60 ของมูลค่าในสัญญาและแผนการให้เหล็กที่ผลิตภายในประเทศไม่น้อยกว่าร้อยละ 90 ของปริมาณเหล็กที่ติดตั้งทั้งหมดตามสัญญาภายใน 30 วัน นับถัดจากรับเงินงวดงานในสัญญา

แปลเหล็ก 1 1/2"x3"x 2.00 มม @ 1.00 มม  
 จำนวน 1 1/2"x3"x 2.00 มม @ 1.00 มม  
 อะไหล่-ดัด-เอกไม้ ขนาด 1-1/2" x 3" x 2.0 มม  
 เสิ้งภายในรูป ขนาด 17 x 200 x 3050 มม  
 พร้อมเปิดครอบข้างมุ้งที่ลิ้น



รูปตัด A  
 scale 1:50

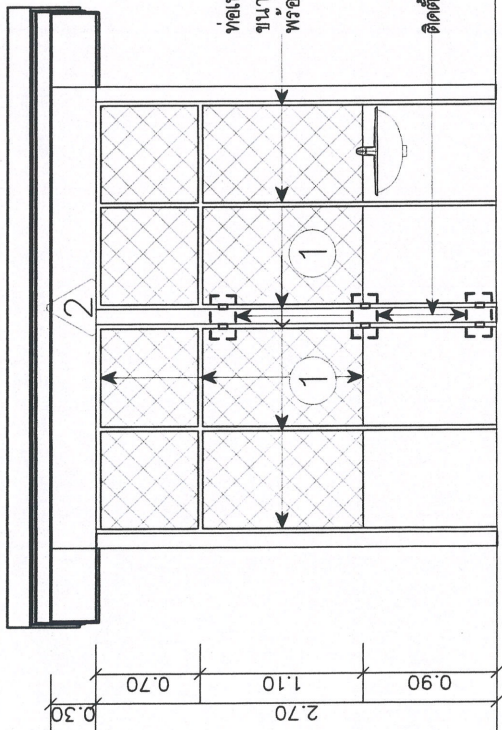
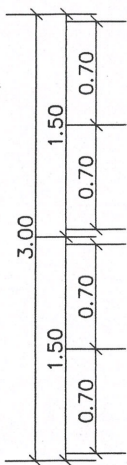
สำเนาถูกต้อง  
 นายขวัญชาย ศรีโพธิ์จรรยากุล  
 นายช่างโยธาชำนาญงาน

**กองช่าง**  
**องค์การบริหารส่วนจังหวัดชัยภูมิ**

โครงการ ก่อสร้างอาคารห้องประชุม / มุขโถยติดเรือ  
 โรงพยาบาลส่งเสริมสุขภาพตำบลหนองเต็ง ตำบลบ้านเขย อำเภอบ้านไผ่ จังหวัดชัยภูมิ

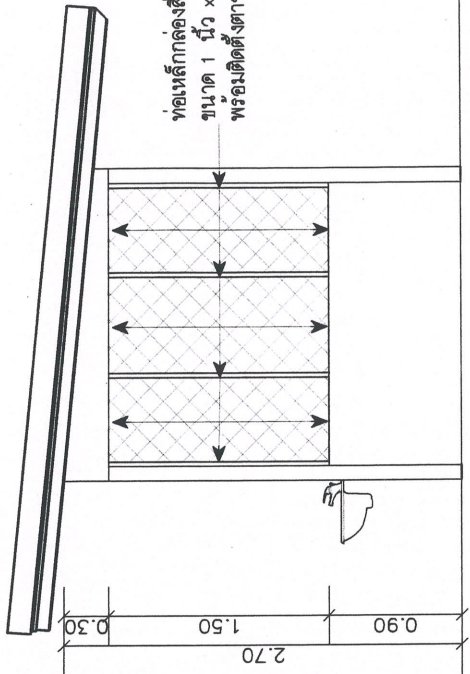
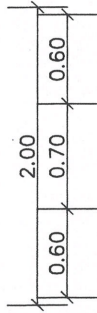
|          |                              |
|----------|------------------------------|
| สาขา     | นายช่างโยธาชำนาญงาน          |
| เขียนแบบ | พนักงานช่างเขียนแบบ          |
| ตรวจสอบ  | วิศวกรโยธาชำนาญงาน           |
| ตรวจสอบ  | ช่างเทคนิคโยธาจังหวัดชัยภูมิ |
| ตรวจสอบ  | ผู้อำนวยการกองช่าง           |

นับรวมวันที่ได้ลงนามในสัญญา  
 - การแก้ไขเปลี่ยนแปลงรายละเอียดปริมาณงานให้เป็นอำนาจอยู่ในดุลยพินิจของผู้ควบคุมงานและคณะกรรมการตรวจรับพัสดุ  
 - ผู้สัญญาต้องปฏิบัติตามข้อกำหนดที่ระบุไว้ในเอกสารร่างเป็นพัสดุที่ติดต่อกันในประเภท โดยต้องปฏิบัติตามสัญญา  
 - ผู้สัญญาต้องปฏิบัติตามข้อกำหนดที่ระบุไว้ในเอกสารร่างเป็นพัสดุที่ติดต่อกันในประเภท โดยต้องปฏิบัติตามสัญญา  
 - ผู้สัญญาต้องปฏิบัติตามข้อกำหนดที่ระบุไว้ในเอกสารร่างเป็นพัสดุที่ติดต่อกันในประเภท โดยต้องปฏิบัติตามสัญญา



ท่อเหล็กกล่องสี่เหลี่ยมผืนผ้า  
ขนาด 1 นิ้ว x 2 นิ้ว หนา 2.3 มม  
พร้อมติดตั้งตายและมุงลวด

ติดตั้งบูตพลาสติก ขนาด 1 นิ้ว



ท่อเหล็กกล่องสี่เหลี่ยมผืนผ้า  
ขนาด 1 นิ้ว x 2 นิ้ว หนา 2.3 มม  
พร้อมติดตั้งตายและมุงลวด

## รูปด้านหน้า

scale 1:50

## รูปด้านข้าง

scale 1:50

สำเนาถูกต้อง

นายขวัญชาย ศรีไพจิตรวรกุล

นายช่างโยธาชำนาญงาน



## กองช่าง องค์การบริหารส่วนจังหวัดชัยภูมิ

โครงการ ก่อสร้างอาคารห้องพักรับชม / มุขลอยตึกเรือ

โรงพยาบาลส่งเสริมสุขภาพตำบลหนองเต็ง ตำบลบ้านเขมา อำเภอบ้านไผ่ จังหวัดชัยภูมิ

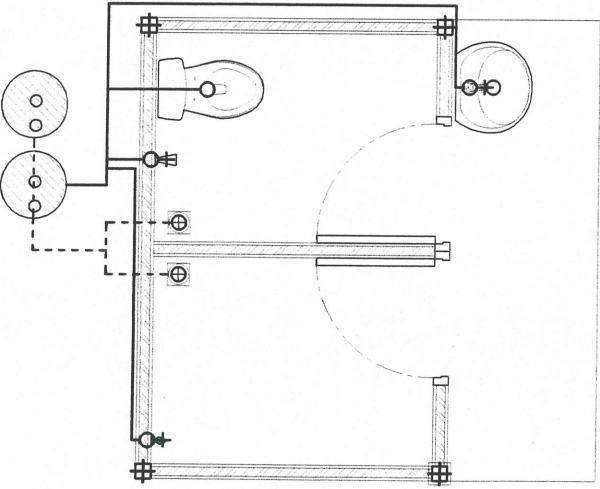
|             |  |  |
|-------------|--|--|
| สำรวจ       |  | นายช่างโยธาชำนาญงาน                                  |
| เขียนแบบ    |  | พนักงานช่างแบบฝึกหัด                                 |
| ตรวจสอบ     |  | วิศวกรโยธาชำนาญงาน                                   |
| ตรวจรับ     |  | ช่างเทคนิคชั้นตรี วิศวกรรมโยธา<br>ส่วนงานโยธาและระบบ |
| ตรวจอนุมัติ |  | ผู้อำนวยการกองช่าง                                   |

หมายเหตุ

- การแก้ไขเปลี่ยนแปลงรายละเอียดปริมาณงานให้เป็นอำนาจอยู่ในดุลยพินิจของวิศวกรควบคุมงานและคณะกรรมการตรวจรับพัสดุ
- ผู้ปฏิบัติงานต้องใช้พัสดุประเภทวัสดุหรือวัสดุอื่นที่มิใช่ในรายการที่ระบุไว้โดยต้องแจ้งไม่ออกกว่าร้อยละ 60 ของมูลค่าพัสดุที่จะใช้ในงนก่อนสร้าง
- ผู้ปฏิบัติงานต้องแจ้งพัสดุที่ผลิตภายในประเทศไทยไม่ออกกว่าร้อยละ 90 ของปริมาณเหล็กที่ต่อจั้งทั้งหมดตามสัญญา
- ผู้ปฏิบัติงานจะต้องแจ้งพัสดุที่ผลิตภายในประเทศไทยไม่ออกกว่าร้อยละ 60 ของมูลค่าในสัญญาและแผนการใช้เหล็กที่ผลิตภายในประเทศไทยไม่ออกกว่าร้อยละ 90 ของปริมาณเหล็กที่ต่อจั้งทั้งหมดตามสัญญาภายใน 30 วัน นับถัดจากรวันที่ได้ลงนามในสัญญา



ป๊อปอัพ



แปลนงานประปา

scale 1:100

รายการประกอบแบบงานสุขภัณฑ์ห้องน้ำ

- ได้ตัวผนังรพป สองชั้นพร้อมหม้อน้ำ รุ่นประหยัดน้ำ 6 ลิตร พร้อมอุปกรณ์ครบชุด
- อ่างล้างหน้า แบบแขวนผนัง พร้อมอุปกรณ์ครบชุด/สาย
- สายฉีดชำระ พร้อมขอแขวน

\*\*หมายเหตุ ให้ปรับตามสภาพสถานที่ก่อสร้างจริง ตำแหน่งการติดตั้งวางให้เหมาะสมกับการใช้งาน

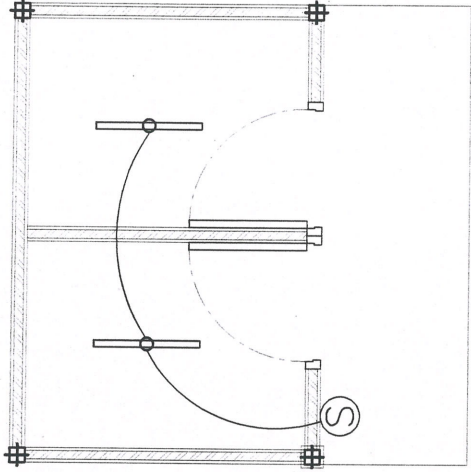
รายการประกอบแบบงานประปา

- ท่อประปา CW(Cold Water) 1/2"
- ท่อระบายน้ำที่ใช้ PVC /2
- ตะแกรงกรองฝง 2 1/2

นายขวัญชาย ศรีโพธิ์จรกุล  
นายช่างโยธาชำนาญงาน

หมายเหตุ

- การแก้ไขแบบเปลี่ยนแปลงรายละเอียดปริมาณงานให้เป็นอำนาจอยู่ในดุลพินิจของควบคุมงานและคณะกรรมการตรวจรับพัสดุ
- ผู้สัญญาต้องให้พัสดุประเภทวัสดุหรือครุภัณฑ์ที่จะใช้ในงนก่อสร้างเป็นพัสดุที่ผลิตภายในประเทศไทย โดยต้องใช้น้อยกว่าร้อยละ 60 ของมูลค่าพัสดุที่จะใช้ในงนก่อสร้างทั้งหมดตามสัญญา
- ผู้สัญญาต้องจัดกำหนดการให้พัสดุที่ผลิตภายในประเทศไทยไม่น้อยกว่าร้อยละ 60 ของมูลค่าในสัญญาและแผนการใช้พัสดุที่ผลิตภายในประเทศไทยไม่น้อยกว่าร้อยละ 90 ของปริมาณเงินที่สัญญาต้องให้ทั้งหมดตามสัญญาภายใน 30 วัน นับถัดจากวันที่ตกลงนามในสัญญา



แปลนงานไฟฟ้า

scale 1:100

รายการประกอบแบบงานไฟฟ้า

- โคมพลาสติก ABS กันน้ำ-ฝุ่น หลอด LED T8 1x9W (60cm.)
- บล็อกคอย 2- สวิตช์ไฟฟ้า +2 ปลั๊กกราวด์คู่

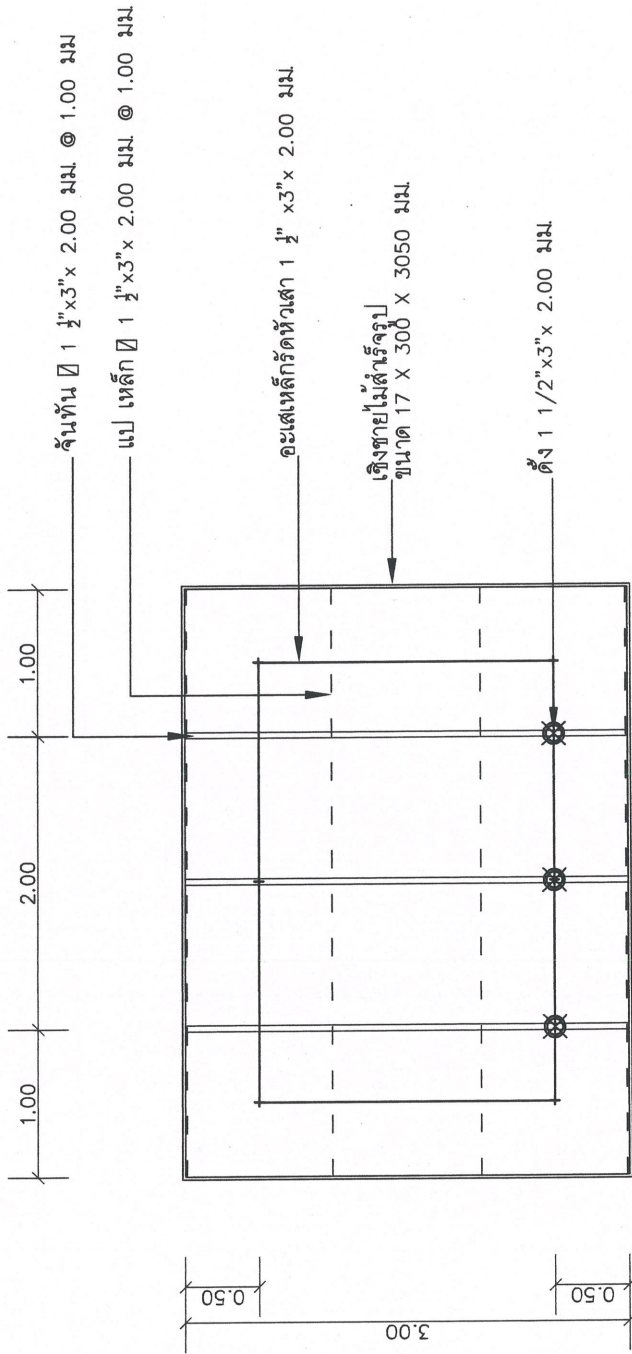
\*\*หมายเหตุ ผังไฟฟ้านี้กำหนดให้เป็นแนวทางในการก่อสร้าง ทั้งนี้รูปแบบการเดินสายให้ปรับตามสภาพสถานที่ก่อสร้างจริง ตำแหน่งการติดตั้งวางให้เหมาะสมกับการใช้งานและจัดเรียงให้เรียบร้อยสวยงาม



กองช่าง  
องค์การบริหารส่วนจังหวัดชัยภูมิ

โครงการ ก่อสร้างอาคารห้องพักขยะ / มูลนิธิเด็ก  
โรงพยาบาลส่งเสริมสุขภาพตำบลหนองหิน ตำบลบ้านเขว อำเภอบ้านไผ่จ.ช.ชัยภูมิ

|           |  |
|-----------|--|
| ตำแหน่ง   | นายช่างโยธาชำนาญงาน  |
| ชื่อแบบ   | พนักงานจ้างแบบภาค  |
| ตราประทับ | วิศวกรโยธาชำนาญการ   |
| ตราประทับ | หัวหน้าช่างโยธา วิศวกรโยธาในตำแหน่งหัวหน้าช่างโยธาและควบคุมแบบ |
| ตราประทับ | ผู้ควบคุมการก่อสร้าง   |



## แปลนหลังคา

scale 1:100

**สำเนาถูกต้อง**

นายขวัญชาย ศรีไพจิตรวรกุล)

นายช่างโยธาชำนาญงาน



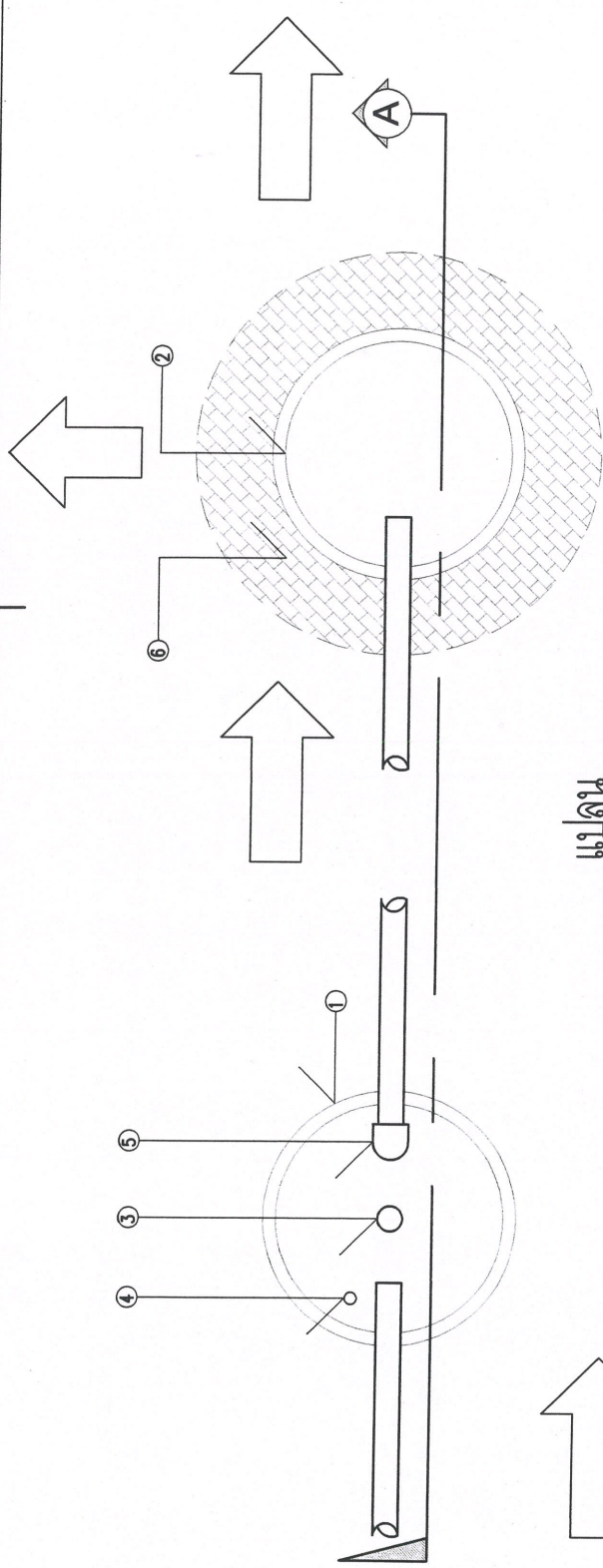
## กองช่าง องค์การบริหารส่วนจังหวัดชัยภูมิ

โครงการ ก่อสร้างอาคารห้องพักขยะ / มูลนิธิเตี๊ยะ  
โรงพยาบาลส่งเสริมสุขภาพตำบลหนองเต็ง ตำบลบ้านเขว้า อำเภอบ้านเขว้า จังหวัดชัยภูมิ

|          |  |   |
|----------|--|---|
| สำรวจ    |  | นายช่างโยธาชำนาญงาน   |
| เขียนแบบ |  | พนักงานช่างเทคนิคการ  |
| ตรวจสอบ  |  | นายช่างโยธาชำนาญงาน   |
| ตรวจสอบ  |  | จังหวัดชัยภูมิ จังหวัดชัยภูมิ<br>สำนักงานส่งเสริมสุขภาพตำบลหนองเต็ง |
| ตรวจสอบ  |  | ผู้อำนวยการกองช่าง  |

**หมายเหตุ**

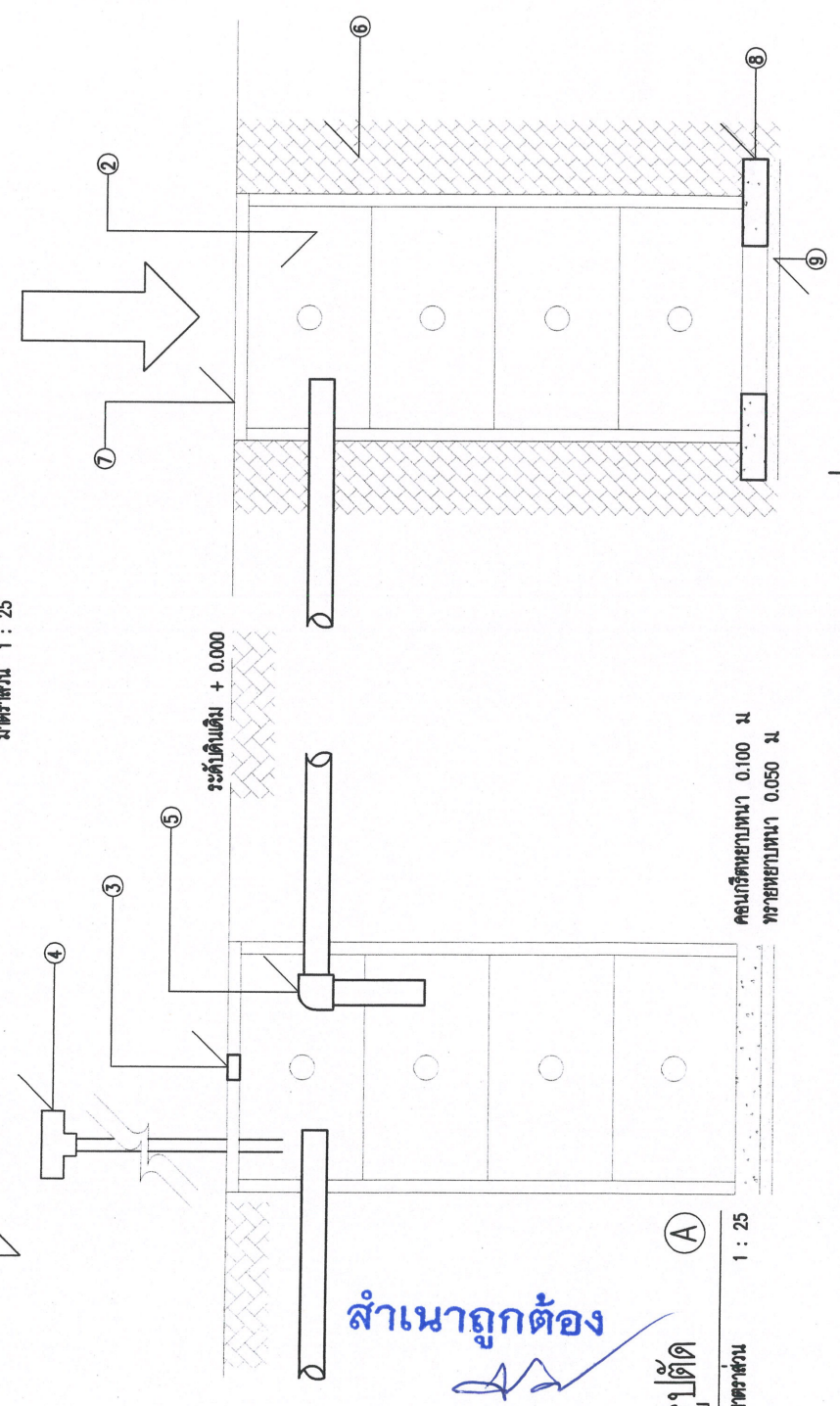
- การแก้ไขเปลี่ยนแปลงรายละเอียดปริมาณงานให้เป็นอำนาจอยู่ในดุลยพินิจของผู้ควบคุมงานและคณะกรรมการตรวจรับพัสดุ
- ผู้สัญญาต้องปฏิบัติตามข้อกำหนดหรือข้อกำหนดที่ระบุไว้ในงานก่อสร้างจะใช้ในกรณีที่ผู้สัญญาไม่ปฏิบัติตามใน 60 ของมูลค่าพัสดุที่จะใช้ในงานก่อสร้างทั้งหมดตามสัญญา
- ผู้สัญญาต้องปฏิบัติตามข้อกำหนดหรือข้อกำหนดที่ระบุไว้ในงานก่อสร้างโดยใช้ทั้งหมดตามสัญญา
- ผู้สัญญาจะต้องจัดทำแผนการใช้พัสดุที่ผู้สัญญาใช้พัสดุทั้งหมดตามสัญญาใน 30 วัน นับถัดจากวันที่ได้ลงนามในสัญญาทั้งหมดตามสัญญา



แปลน  
มาตราส่วน 1 : 25

รายการประกอบแบบบ่อเกรอะ-ปัดซีมิ

- ① ดั้งกระขนาด  $\phi$  1.000 ม
- ② ดั้งซีมิขนาด  $\phi$  1.000 ม
- ③ ฝาเบ็ดเดี่ยวทองเหลือง
- ④ ท่อระบายอากาศ P.V.C.
- ⑤ ท่อโยยีน  $\phi$  4"
- ⑥ ซิงก์
- ⑦ ฝาปิดถังขนาด  $\phi$  1.000 ม
- ⑧ คอนกรีตหนาหนา 0.100 ม
- ⑨ ทราชมายหนาหนา 0.050 ม



สำเนาถูกต้อง

นายขวัญชาย ศรีไพจิตรวรกุล)  
นายช่างโยธาชำนาญงาน

รูปตัด  
มาตราส่วน 1 : 25

แบบขยายบ่อเกรอะ-ปัดซีมิ  
scale 1:25

|   |                     |
|---|---------------------|
| <p>กองช่าง<br/>องค์การบริหารส่วนจังหวัดชัยภูมิ</p>  |                     |
| <p>โครงการ ก่อสร้างอาคารห้องพักขยะ / มูลนิธิโคเค็ค<br/>โรงพยาบาลส่งเสริมสุขภาพตำบลหนองเต็งอ้ง ตำบลบ้านเขว อำเภอบ้านฉาง จังหวัดชัยภูมิ</p> |                     |
| สำรวจ   | นายช่างโยธาชำนาญงาน |
| เขียนแบบ  | นายช่างโยธาชำนาญงาน |
| ตรวจสอบ   | นายช่างโยธาชำนาญงาน |
| ตรวจแบบ   | นายช่างโยธาชำนาญงาน |
| ตรวจแบบ   | นายช่างโยธาชำนาญงาน |